

# Robustel GoRugged M1000 JAVA

## Промышленный SMART GPRS модем для GSM/GPRS сетей



### Обзор

- Robustel GoRugged M1000 JAVA - сверхнадёжный «интеллектуальный» GPRS модем, работающий в сетях GSM/GPRS и предназначенный для межмашинных (M2M) применений.
- Открытая встроенная JAVA™ платформа, которая позволяет пользователю запускать программное обеспечение непосредственно на общих ресурсах таких, как внутренний микропроцессор и память.
- Модем передаёт данные и SMS по GSM/GPRS/EDGE сетям и управляется набором AT команд.
- Основное отличие – это «прозрачная» передача данных из последовательного порта по SMS и наоборот (RS-232 ↔ SMS) без использования AT команд, а также верификация входящих звонков с целью блокировки несертифицированных пользователей.
- Интерфейс RS232/RS485, выбираемый программно, 15 кВ ESD защита последовательной линии.
- 6 LED индикаторов отображают интенсивность (уровень) сигнала (RSSI) и рабочее состояние.
- Модем поддерживает широкий диапазон входных напряжений от 9 до 36 В и диапазон рабочих температур от -40°C до +70°C.
- Металлический корпус может монтироваться на DIN-рейку или на стену, также с дополнительным заземлением.

## Отличительные особенности

- **Режим конфигурирования (настройка) и Рабочий режим** выбираются переключателем
- **Открытая встроенная JAVA™ платформа**
- Управление через AT команды (Науче 3GPP TS 27.007 и 27.005)
- PPP, TCP/IP стек для передачи данных по GPRS
- Передача данных по CSD со скоростью до 14.4 кбит/с
- Отправка/получение SMS через AT команды (в Рабочем режиме)
  - Текст и PDU SMS
  - «Точка»-«точка» SMS (MT/MO)
- Основное отличие – это «прозрачная» передача данных из последовательного порта по SMS и наоборот (RS-232 ↔ SMS) без использования AT команд, а также верификация входящих звонков с целью блокировки несертифицированных пользователей (в режиме Настройки)
- Автоматическая перезагрузка
  - автоматическая перезагрузка в заданное время суток
  - автоматическая перезагрузка по телефонному звонку
  - автоматическая перезагрузка по SMS.
- Обновление ПО через последовательный интерфейс.

## Технические характеристики

<b>Сотовый интерфейс</b>	Стандарт	GSM и GPRS (* EDGE опционально) GPRS: макс. 86 кбит/с (DL и UL)
	Частота	4 диапазона 850/900/1800/1900 МГц
	GPRS мульти-слот класс	Класс 12
	Класс мобильной станции	Класс B
	Поддержка RBCCH	Да
	Схемы кодирования GPRS	CS1 - CS4
	Скорость передачи данных по CSD	до 14.4 кбит/с
	Поддержка USSD	Да
	Выходная мощность	1 Вт GSM1800/1900, 2 Вт EGSM 900/GSM 850
<b>Интерфейс SIM</b>	Число SIM-карт	1
	SIM Card Reader	3 В, 1.8 В
<b>Антенный интерфейс</b>	Антенный интерфейс	SMA (f), сопротивление 50 Ω
<b>Последовательный интерфейс</b>	Количество портов	1
	Интерфейс	DB9 (f)
	Стандарты	RS232 и RS485 выбираются программно
	Защита ESD	15 кВ
<b>Параметры СОМ-порта</b>	Биты данных	8
	Стоповые биты	1
	Паритеты	Нет
	Управление потоком	RTS/CTS аппаратное управление потоком



		XON/XOFF программное управление потоком
	Скорость	Скорость от 300бит/с до 115200 бит/с Автоскорость от 1200 до 115200 бит/с
Последовательные сигналы	RS-232	TxD, RxD, RTS, CTS, DTR, DSR, DCD, RI, GND
	RS-485	Data+ (A), Data- (B), GND
Индикаторы LED	Индикаторы LED	6 индикаторов LED, PWR, RUN, NET и 3 уровня RSSI
RTC	Часы реального времени	Встроенные RTC с дисковым Li-Ion элементом питания
Watchdog	Watchdog и таймер	Встроенные watchdog и таймер
Переключение	Переключение	<b>Режим конфигурации и нормальный режим</b> (путём переключения)
Интерфейс источника питания	Интерфейс источника питания	2-хконтактный 5 мм подключаемый к клеммной колодке
Энергопотребление	Напряжение питания	9...36 В пост. т.
	Энергопотребление	Режим ожидания: 50-60 мА @ 12 В Режим передачи данных: 100...200 мА (в пике) при 12 В
Физические характеристики	Корпус	Металлический
	Вес	300 г
	Габариты	Без «проушин» (Д x Ш x В): 102.4 x 71.4 x 29.4 мм С «проушинами» (Д x Ш x В): 102.4 x 99.4 x 29.4 мм
	Способ крепления	35 мм Din-рейка или монтаж на стену/поверхность
Условия окружающей среды	Рабочая температура	-40°C...+70°C
	Влажность воздуха	5...95%
Нормативы и разрешения	Директивы	RoHS и WEEE сертификаты
	CE и R&TTE	ожидается
	FCC	ожидается
	PTCRB	ожидается
Гарантия	Гарантийный срок	1 год
* Поддерживается не всеми моделями.		

**Комплектность**

Robustel M1000 JAVA модем x1 шт.

SMA-антенна (Stubby антенна или Magnet-антенна -опционально) x1 шт.

2-хконтактный 5 мм подключаемый к клеммной колодке блок питания x1 шт.

CD с Руководством пользователя и утилитой для конфигурирования модема x1 шт.

**Дополнительные аксессуары (могут быть заказаны выборочно из списка)**

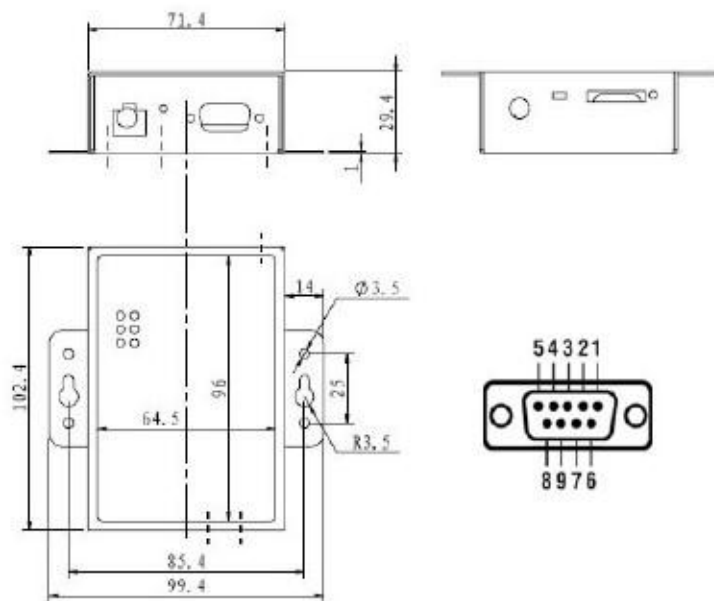
Адаптер питания AC/DC (вход 100 до 240 В AC, выход 1 А/12 В DC) x1 шт.

DIN-рейка 35 мм, комплект для монтажа x2 шт.

Кабель RS232 (DB9 Female -> DB9 Male, 1.5 м) x1 шт.



## Размеры



## Назначение контактов

Разъём DB9 Female

Конт.	RS-232	RS-485 (2-пров.)
1	DCD	Data- (B)
2	RXD	Data+ (A)
3	TXD	
4	DTR	
5	GND	GND
6	DSR	
7	RTS	
8	CTS	
9	RI	

### ЕвроМобайл Россия

Санкт-Петербург, пр. Энгельса, д. 71  
+7 (812) 331-75-76  
8 800 555-75-76  
(звонок бесплатный)  
[www.euromobile.ru](http://www.euromobile.ru)  
[info@euroml.ru](mailto:info@euroml.ru)

### ЕвроМобайл Украина

Запорожье,  
ул. 40 лет Советской Украины, 13  
+380 (61) 213-41-77  
[www.euromobile.com.ua](http://www.euromobile.com.ua)  
[info@euroml.com.ua](mailto:info@euroml.com.ua)

### ЕвроМобайл Беларусь

Минск, ул. Лобанка, д. 79  
+375 (17) 391-08-98  
[www.euromobile.by](http://www.euromobile.by)  
[info@euromobile.by](mailto:info@euromobile.by)