

Датчик уровня топлива



ДУТ12

(ДУТ12-01, ДУТ12-02, ДУТ12-03, ДУТ12-04, ДУТ12-05)

Руководство по эксплуатации

Версия 2.1.0

Санкт-Петербург

2015

Содержание

1	Введение.....	3
2	Основные характеристики изделия.....	4
2.1	Технические характеристики.....	4
2.2	Комплектность поставки изделия.....	5
2.3	Маркировка изделия.....	5
2.4	Упаковка.....	5
3	Использование по назначению.....	6
3.1	Эксплуатационные ограничения.....	6
3.2	Меры безопасности.....	6
3.3	Подготовка изделия к использованию.....	7
3.3.1	Выбор места установки изделия.....	7
3.3.2	Подготовка топливного бака к установке.....	8
3.3.3	Обрезка изделия под конкретный бак.....	8
3.3.4	Настройка изделия.....	9
3.3.5	Монтаж изделия.....	9
3.3.6	Подготовка и прокладка кабеля.....	10
3.3.7	Подключение изделия.....	10
3.3.8	Тарировка топливного бака.....	14
4	Техническое обслуживание.....	15
5	Текущий ремонт.....	15
6	Гарантии изготовителя.....	15
7	Приложение А. Общий вид и габаритные размеры ДУТ12.....	16

1 Введение

Данное руководство по эксплуатации предназначено для изучения устройства, принципа работы и правил эксплуатации датчика уровня топлива ДУТ12 (далее - "Изделие").

Виды топлива, в котором работает изделие: бензины, летнее и зимнее дизельное топливо и другие жидкие нефтепродукты, сохраняющие свое агрегатное состояние в рабочем диапазоне температур.

Изделия выпускаются в различных исполнениях, зависящих от длины измерительной части (указывается в миллиметрах в конце наименования изделия, например ДУТ12-02-700) и конструктивных особенностей:

ДУТ12-01 - является неразборным, кабель механически соединен с корпусом; выдача данных по интерфейсам RS232 и RS485.

ДУТ12-02 - является неразборным, кабель механически соединен с корпусом; выдача данных в аналогово-частотном виде.

ДУТ12-03 - является неразборным, кабель механически соединен с корпусом.

ДУТ12-04 - отличается наличием разъема для подключения кабеля, а также крышкой, защищающей разъем и крепежные болты от внешних воздействий; выдача данных по интерфейсу RS485.

ДУТ12-05 - отличается наличием разъема для подключения кабеля, а также крышкой, защищающей разъем и крепежные болты от внешних воздействий.

Соединительные провода убраны в металлорукав.

Стандартная длина выпускаемых изделий – 700 мм, 1000 мм. По желанию заказчика возможно изготовление изделий с большей длиной измерительной части (1500 мм, 2000 мм, 2500 мм, 3000 мм) для установки в топливные баки различной высоты.

По всем вопросам, связанным с эксплуатацией датчиков уровня топлива и использованием программного обеспечения Autosat FLS следует обращаться к поставщику датчиков уровня топлива, или в службу технической поддержки группы компаний Автосат. Контактная информация размещена на сайте *autosat.com*.

2 Основные характеристики изделия

2.1 Технические характеристики

Основные технические характеристики ДУТ12 приведены в таблице 1.

Таблица 1. Характеристики ДУТ12.

Электрические характеристики	
Напряжение питания, В	от 9 до 50
Средний потребляемый ток при напряжении питания 12 В, мА	30
Наличие гальванической развязки цепи питания и измерительной части	да
Напряжение пробоя изоляции, кВ	2,5
Интерфейсы взаимодействия с внешними устройствами	
Интерфейс настройки	RS-485
Интерфейсы выдачи данных	
Цифровые интерфейсы ДУТ12-01	RS-232, RS-485
Цифровые интерфейсы ДУТ12-02	отсутствуют
Цифровые интерфейсы ДУТ12-04	RS-485
Напряжение аналогового выхода (ДУТ12-02), В	от 0,1 до 4,75
Частота выходного сигнала (ДУТ12-02), Гц	от 100 до 1000
ШИМ выход (ДУТ12-02)	2 Гц, 10..90%
Прочие характеристики	
Относительная приведенная погрешность измерения	Не более $\pm 1\%$
Диапазон рабочих температур, $^{\circ}\text{C}$	от -40 до 85
Степень защиты корпуса от проникновения пыли и влаги категория	IP57
Масса (без измерительной трубки и кабеля), кг не более	0,3
Тип крепления датчика к топливному баку	SAE-5
Длина измерительной части датчика (в зависимости от модели), мм	от 150 до 3000
Габаритные размеры (без измерительной трубки и кабеля)	
ДУТ12-01, ДУТ12-02 и ДУТ12-03, мм	85 x 79 x 34
ДУТ12-04 и ДУТ12-05, мм	122 x 94 x 39

2.2 Комплектность поставки изделия

Комплектность изделия приведена в таблице 2.

Таблица 2. Комплектность изделия.

Датчик уровня топлива с измерительной трубкой, стержнем и кабелем	1 шт.	ДУТ12-01, ДУТ12-02 и ДУТ12-03
Датчик уровня топлива с измерительной трубкой и стержнем	1 шт.	ДУТ12-04 и ДУТ12-05
Крышка с кабелем	1 шт.	ДУТ12-04 и ДУТ12-05
Прокладка	1 шт.	
Саморезы крепежные	5 шт.	
Изолирующий колпачок измерительной трубки	1 шт.	
Паспорт изделия	1 шт.	

2.3 Маркировка изделия

Маркировка изделия нанесена на корпус и содержит:

- заводской номер изделия;
- товарный знак или логотип изготовителя;
- напряжение питания;
- условное обозначение изделия;
- год изготовления;
- надпись «Сделано в России».

2.4 Упаковка

Комплект поставки изделия упаковывается в картонную коробку. Допускается использование групповой упаковки на два изделия. При этом маркировка упаковки должна содержать информацию о количестве изделий в упаковке.

3 Использование по назначению

3.1 Эксплуатационные ограничения

- 1) Температура окружающего воздуха не должна превышать значений, указанных в технических характеристиках;
- 2) Изделие не должно иметь механических повреждений в виде выбоин, трещин, изгибов;
- 3) Не допускать повреждения изоляции монтажного кабеля;
- 4) Использовать изделие только с жидкими нефтепродуктами, сохраняющими свое агрегатное состояние в рабочем диапазоне температур;
- 5) Использование некачественного топлива может привести к некорректной работе изделия;
- 6) Диэлектрическая проницаемость измеряемой среды должна быть постоянной. Несоблюдение данного требования приводит к увеличению погрешности измерения;
- 7) Не допускается использование при монтаже датчика крепежа, не входящего в комплект поставки изделия;
- 8) Не допускается обрезка готового изделия при установке на длину менее 150 мм.

3.2 Меры безопасности

К проведению монтажных работ допускается только персонал, имеющий сертификаты и удостоверения, подтверждающие прохождение программ обучения установке датчиков уровня топлива.

При проведении монтажных работ соблюдать требования техники безопасности, предусмотренные в эксплуатационной документации производителя транспортного средства, на котором будут производиться работы по установке изделия, а также требования нормативной документации для данного вида техники.

3.3 Подготовка изделия к использованию

Перечень и порядок выполнения всех необходимых работ по монтажу:

- 1) Выбор места установки изделия;
- 2) Подготовка топливного бака к установке;
- 3) Обрезка изделия под конкретный топливный бак;
- 4) Настройка изделия с помощью программы Autosat FLS;
- 5) Монтаж изделия;
- 6) Подготовка и прокладка кабеля для подключения изделия к внешнему устройству;
- 7) Подключение изделия;
- 8) Тарировка топливного бака.

3.3.1 Выбор места установки изделия.

Установку изделия необходимо производить в зависимости от геометрической формы бака в места, указанные на рисунке (рис.1). Установка изделия в этих местах обеспечивает независимость показаний датчика уровня топлива от наклона ТС.

В случаях, когда невозможно обеспечить установку изделия в места, указанные на рисунке (рис. 1), место установки необходимо максимально приблизить к указанным. Установка двух изделий в один топливный бак позволит значительно уменьшить зависимость уровня топлива от угла наклона ТС. Установку двух изделий производить в места, указанные на рисунках (рис. 2),

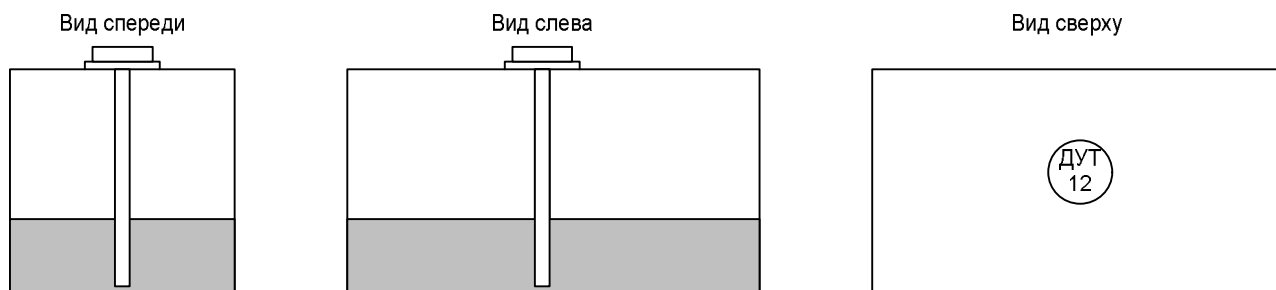


Рис. 1

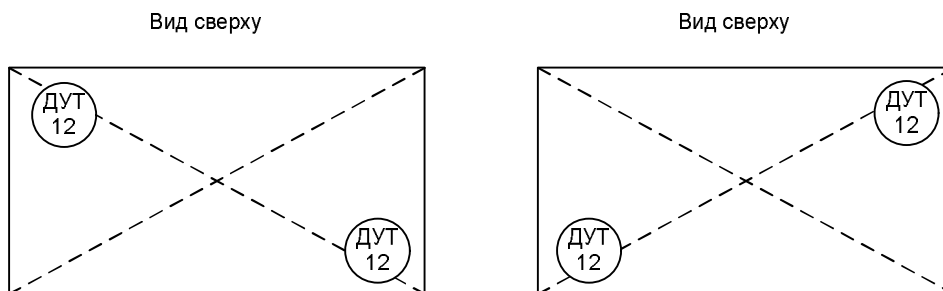


Рис. 2

При выборе места установки ДУТ необходимо также убедиться в отсутствии в этом месте бака внутренних перегородок.

3.3.2 Подготовка топливного бака к установке

После определения места установки ДУТ необходимо тщательно очистить от загрязнений поверхность бака вокруг него в радиусе 20 см. После этого необходимо вырезать отверстие $\varnothing 38-40$ мм под измерительный элемент датчика. При этом необходимо тщательно следить, чтобы металлическая стружка при сверлении не попадала в бак транспортного средства.

3.3.3 Обрезка изделия под конкретный бак

- 1) Измерить глубину бака с помощью линейки, опустив ее в просверленное отверстие для датчика;
- 2) На рабочей длине изделия L отмерить линейкой длину $L1$ равную глубине бака минус 15 мм.

Пример: При измеренной глубине бака 560 мм, длина ДУТа должна быть равна 545 мм.

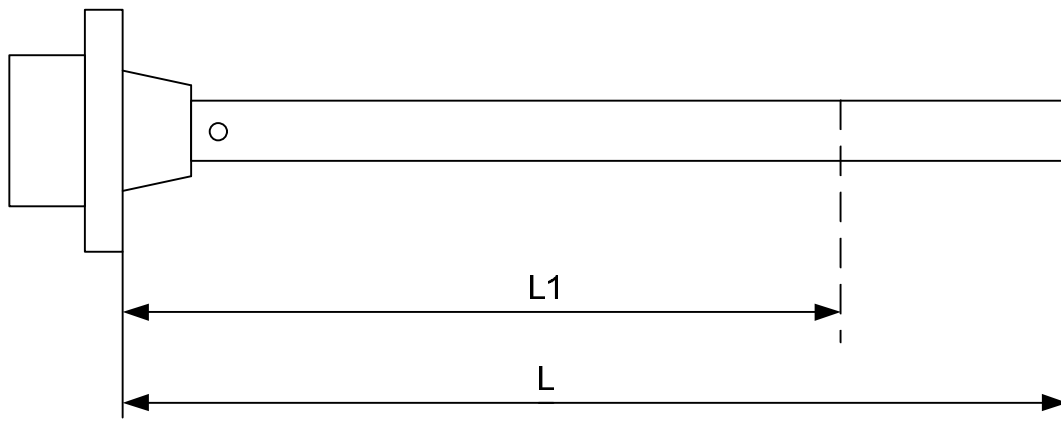


Рис. 3

- 3) Отрезать ножовкой (или другим подходящим инструментом) длину $L1$ изделия таким образом, чтобы линия среза была строго перпендикулярна продольной оси изделия (рис. 3);
- 4) Заполнить герметиком изолирующий колпачок, входящий в комплект поставки изделия, на $1/4 - 1/5$ от объема внутренней полости изолирующего колпачка;
- 5) Надеть на центральный стержень изделия пластиковый изолирующий колпачок, входящий в комплект поставки изделия.

Важно! Не допускается обрезка изделия на длину менее 150 мм.

3.3.4 Настройка изделия

При установке датчика на автомобиль его измерительная труба укорачивается по размеру бака. Изменение длины трубы влечет за собой изменение характеристик датчика, поэтому при установке необходима корректировка основных параметров. К этим параметрам относятся длина измерительной трубы, а также значения уровня при пустом и полном баке.

При настройке датчика топлива необходимо указать фактическую длину трубы L1 - от пластмассовой головной части датчика до торца трубы (рис.3).

Далее необходимо установить значение частоты полного бака. Перед вводом значения необходимо полностью заполнить измерительную трубу топливом. Это можно сделать одним из следующих способов:

- Заклеить вентиляционные отверстия на трубе рядом с головной частью датчика клейкой лентой, перевернуть датчик и заполнить его топливом при помощи воронки.
- Полностью погрузить измерительную трубу датчика в емкость с топливом.
- Если датчик установлен в баке автомобиля, полностью заполнить бак топливом.

При заполнении измерительной трубы топливом необходимо принять меры, чтобы внутри трубы не осталось пузырьков и воздушных пробок. После заполнения следует дождаться стабилизации значения и записать показания.

Следующим шагом является ввод значения для пустого бака. Перед вводом значения необходимо полностью слить топливо из измерительной трубы. Если датчик установлен в баке автомобиля, следует полностью слить топливо из бака. Ввод значения для пустого бака следует производить после того, как измерительная труба была сначала заполнена топливом, а потом топливо было слито. На внутренних стенках трубы остается некоторое количество топлива, поэтому после слива следует подождать не менее 1 минуты. Ввод значения для пустого бака без предварительного заполнения трубы топливом увеличивает погрешность измерения уровня.

Подробно процесс настройки изделия с помощью ПО «Autosat FLS» описан в документе «Руководство пользователя Autosat FLS»

3.3.5 Монтаж изделия

- 1) Нанести равномерный тонкий слой герметика на обе стороны прокладки;
- 2) Надеть на основание измерительной части изделия уплотнительную прокладку, входящую в комплект поставки изделия;
- 3) Установить датчик в вырезанное ранее отверстие;
- 4) Просверлить пять крепежных отверстий для саморезов. Для баков толщиной менее 3 мм рекомендуется использовать сверло $\varnothing 4,0$ мм. Для баков толщиной 3-6 мм рекомендуется использовать сверло $\varnothing 4,0-4,2$ мм. Для баков толщиной более 6 мм рекомендуется использовать сверло $\varnothing 4,2-4,5$ мм;
- 5) Закрепить изделие на баке саморезами, входящими в комплект поставки.

3.3.6 Подготовка и прокладка кабеля

- 1) При монтаже необходимо использовать кабели производства компании Автосат, входящие в комплект поставки, либо приобретаемые отдельно;
- 2) Для соединения датчика уровня топлива с бортовым блоком использовать кабель в гофрированном рукаве из комплекта поставки. Кабель имеет длину 7м и при необходимости может быть удлинён или обрезан;
- 3) На пути прокладки кабелей должны отсутствовать нагретые части механизмов и узлов транспортного средства во избежание плавки изоляции проводов;
- 4) На пути прокладки кабелей должны отсутствовать движущиеся части механизмов транспортного средства;
- 5) При прокладке кабеля необходимо надежно крепить его к неподвижным частям кузова автомобиля не реже чем через каждые 50 см, во избежание провисания кабеля.

3.3.7 Подключение изделия

Назначение выводов разъема кабельной трассы ДУТ и цвета проводов кабеля для соединения с внешним устройством приведено на рисунке 4 и в таблицах 3, 4.

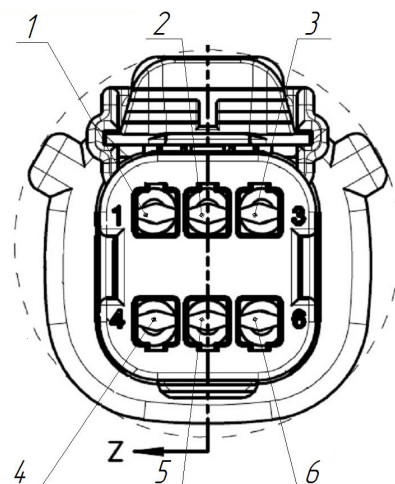


Рис. 4. Вид на разъем кабельной трассы ДУТ (со стороны разъема).

Таблица 3. Назначение и цвета проводов ДУТ12-01.

№	Цвет	Назначение
1	Черный	Земля
2	Серый	Линия RX интерфейса RS232
3	Синий	Линия В интерфейса RS485
4	Желтый	Питание +9-50 В
5	Зеленый	Линия TX интерфейса RS232
6	Оранжевый	Линия А интерфейса RS485

Таблица 4. Назначение и цвета проводов ДУТ12-02.

№	Цвет	Назначение
1	Черный	Земля
2		Не используется
3		Не используется
4	Желтый	Питание +9–50 В
5	Фиолетовый	Аналогово-частотный выход
6		Не используется

Подключение изделия по интерфейсу RS-232 произвести согласно схеме (Рис. 5).

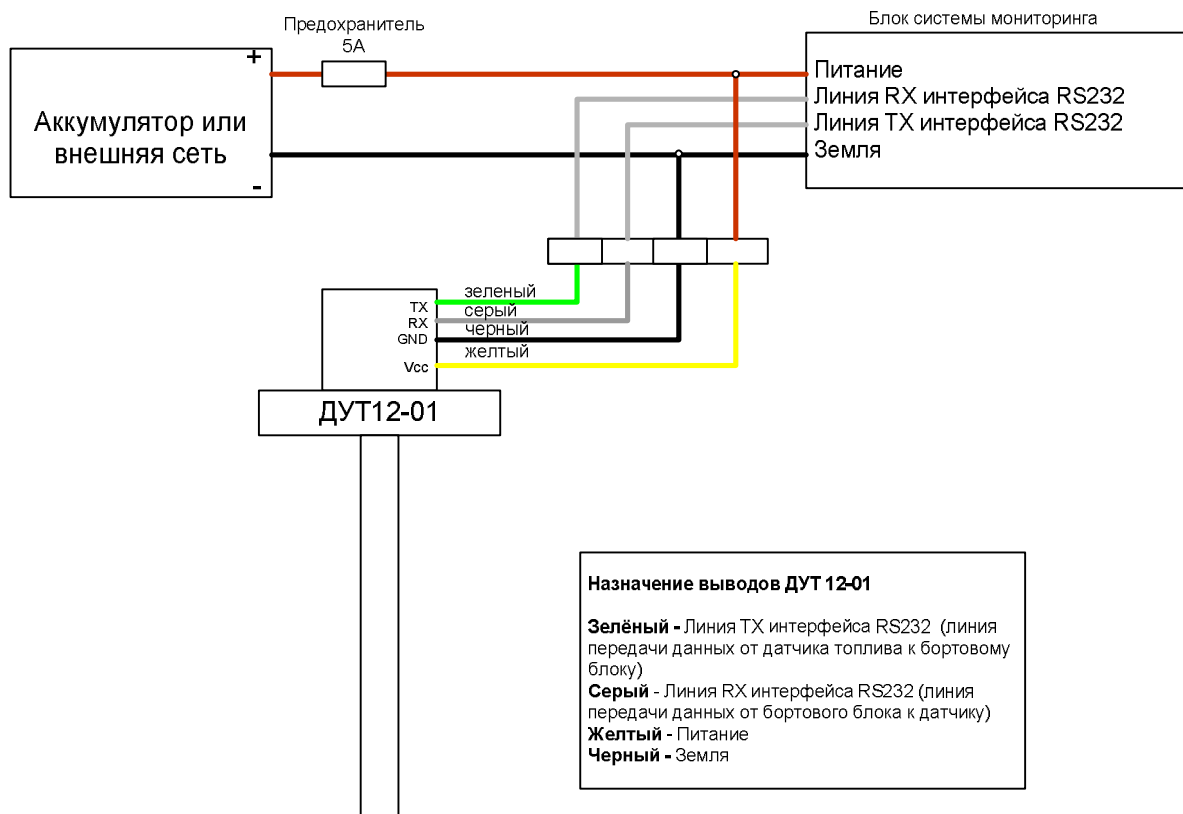


Рис. 5

При подключении по интерфейсу RS232 необходимо помнить, что коммутация проводов RX и TX производится «крест-накрест». Передающая шина (TX) датчика топлива подключается к приемной шине (RX) бортового блока и наоборот приемная шина (RX) датчика топлива подключается к передающей шине (TX) блока.

При подключение изделия к терминалам, имеющим дополнительный выход питания для подключения периферийных устройств рекомендуется питание датчика подключать к этому выходу

Подключение изделия по интерфейсу RS-485 произвести согласно схеме (Рис. 6)

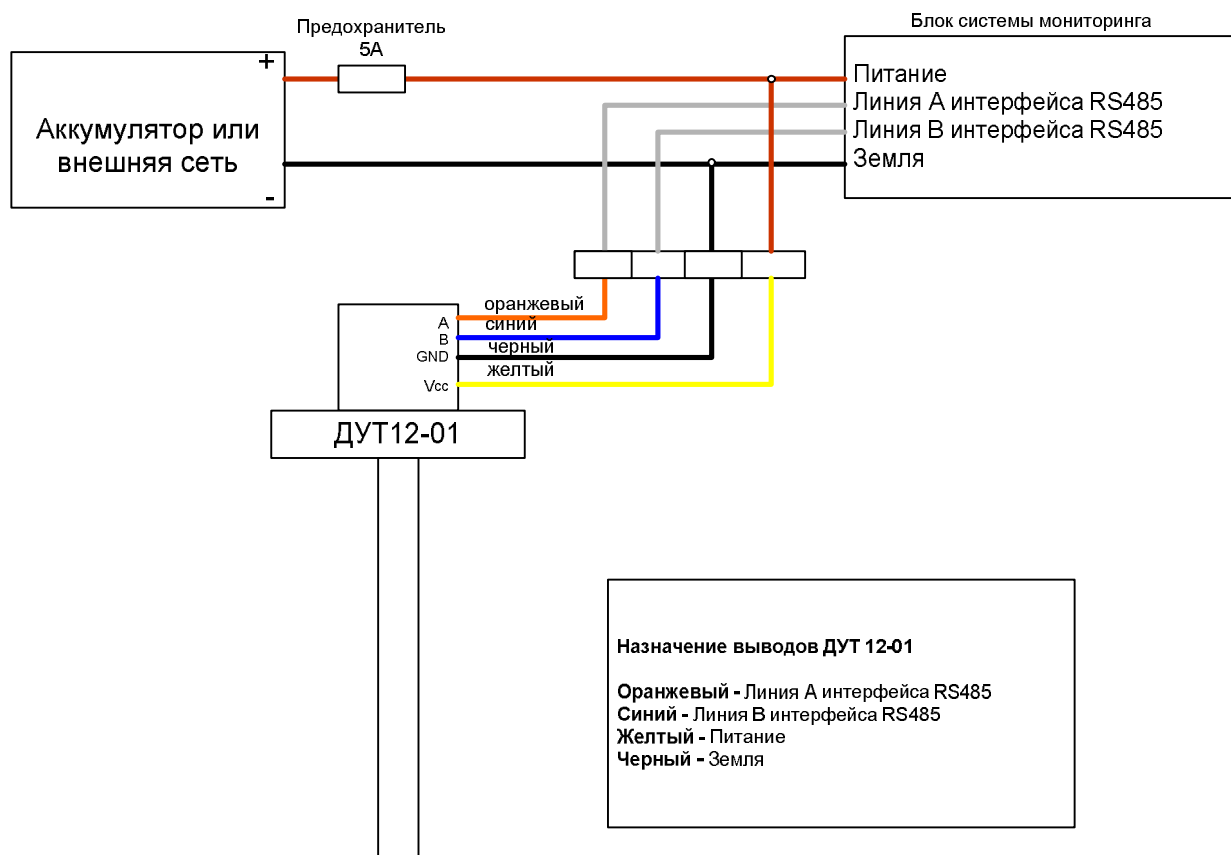


Рис. 6

При подключении по интерфейсу RS485 необходимо помнить, что линия А блока подключается к линии А датчика топлива, а линия В блока, подключается к линии В датчика топлива.

При подключение изделия к терминалам, имеющим дополнительный выход питания для подключения периферийных устройств рекомендуется питание датчика подключать к этому выходу

Подключение 2х изделий по интерфейсу RS-485 произвести согласно схеме (Рис. 7)

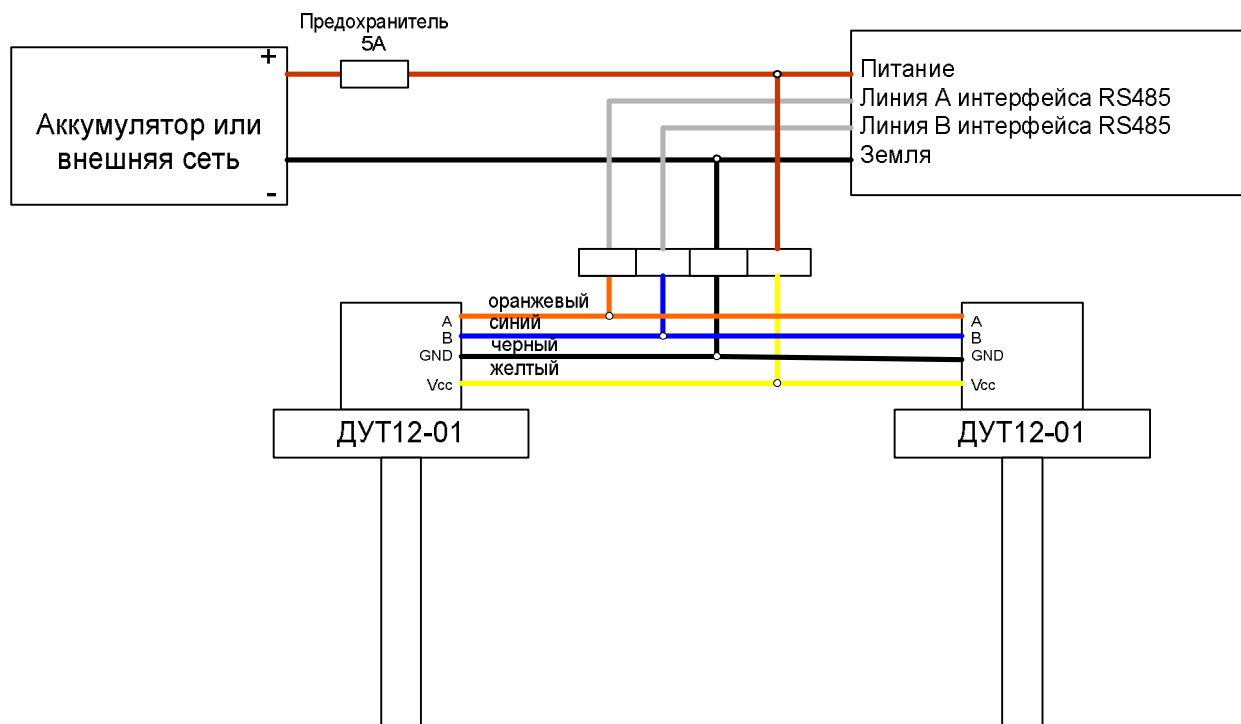


Рис. 7

При подключении изделия к терминалам, имеющим дополнительный выход питания для подключения периферийных устройств рекомендуется питание датчика подключать к этому выходу

Подключение изделия к терминалам, имеющим аналогово-частотный вход произвести согласно схеме (рис 8).

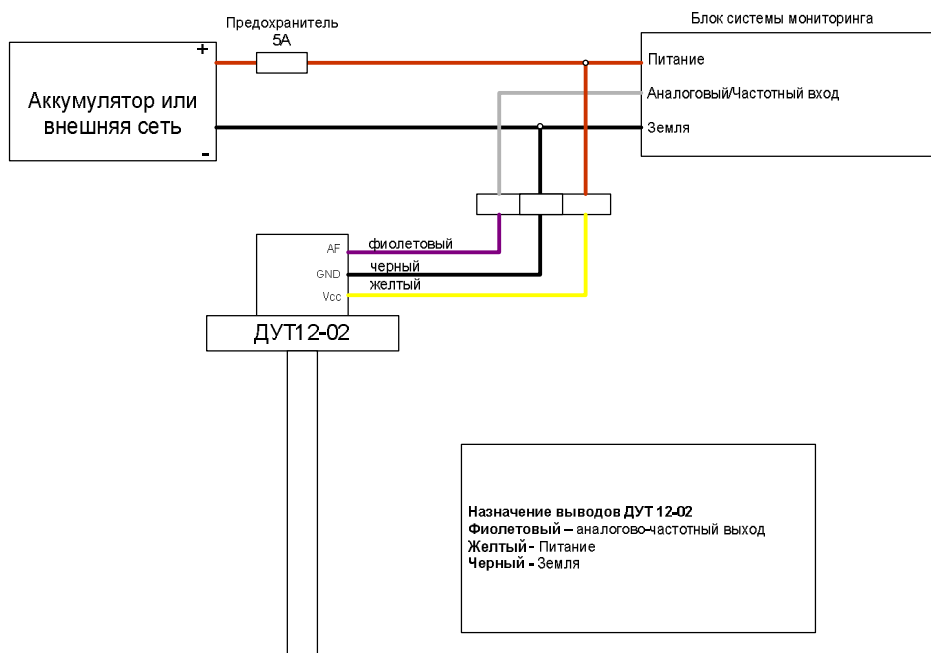


Рис. 8

При подключение изделия к терминалам, имеющим дополнительный выход питания для подключения периферийных устройств рекомендуется питание датчика подключать к этому выходу

3.3.8 Тарировка топливного бака

Тарировка топливного бака необходима для установки соответствия показаний, выдаваемых изделием, и объема топлива в конкретном топливном баке.

Процесс тарировки топливного бака представляет собой заправку топлива в бак – от пустого до полного, с определенным шагом заправки, и фиксацию показаний изделия в тарировочной таблице. При установке в топливный бак двух изделий необходимо составить тарировочную таблицу для каждого изделия.

Шаг заправки выбирается самостоятельно, в зависимости от формы топливного бака – чем сложнее форма бака, тем меньше требуется выбирать шаг заправки. Шаг заправки при необходимости можно изменять в процессе тарировки. Рекомендуется выбирать шаг заправки таким образом, чтобы тарировочная таблица состояла из 15-20 значений. Для баков больших объемов (более 1000 литров), количество значений таблицы тарировки следует увеличить.

Процесс тарировки с использованием ПО «Autosat FLS» подробно описан в документе «Руководство пользователя Autosat FLS»

4 Техническое обслуживание

Необходимо проводить плановые проверки корпуса датчика, разъемов и кабельной трассы на предмет наличия механических повреждений. В случае повреждения трассы, разъемов или корпуса датчика уровня топлива рекомендуется произвести замену оборудования.

5 Ремонт

Ремонт изделия осуществляется специалистами отдела технического обслуживания группы компаний Автосат.

6 Гарантии изготовителя

- 1) Гарантийный срок эксплуатации составляет 1 год со дня продажи. Дата продажи указывается в паспорте на изделие.
- 2) Изготовитель гарантирует работоспособность изделия при соблюдении потребителем правил эксплуатации, транспортирования и хранения.
- 3) Гарантия распространяется на изделия, установленные специалистами, прошедшими обучение по программам установки датчиков уровня топлива.

5 Приложение А. Общий вид и габаритные размеры ДУТ12

