

Устройство объективное

**Телематический терминал FORT-111GPS / FORT-111GL / FORT-111GL PRO /
FORT-111WIFI**

ИЛПГ.305177.039 РЭ

Руководство по эксплуатации



Содержание

1 Общие указания3

2 Комплектность.....4

3 Описание терминала FORT-1115

3.1 Назначение..... 5

3.2 Технические характеристики 5

3.3 Общие сведения 8

3.4 Описание интерфейсных разъёмов 8

3.5 Функциональные возможности терминала FORT-111 10

3.6 Описание алгоритма функционирования терминала..... 11

3.7 Функциональная схема терминала FORT-111..... 12

4 Подготовка к работе и монтаж терминала в транспортном средстве..... 14

4.1 Подготовка терминала к установке 14

4.2 Общие требования к прокладке кабеля в транспортном средстве 16

4.3 Установка терминала в транспортном средстве 16

4.4 Установка и подключение ГЛОНАСС/GPS антенны..... 17

4.5 Установка и подключение GSM антенны..... 18

4.6 Установка и подключение Wi-Fi антенны..... 18

4.7 Подключение цепей питания 18

4.8 Подключение контактов от замка зажигания 19

4.9 Подключение аналоговых входов 19

4.10 Подключение цифровых входов..... 20

4.11 Подключение цифровых выходов 20

4.12 Подключение светодиодного индикатора..... 21

4.13 Подключение аудио-интерфейса 22

4.14 Подключение устройства ПУ-02..... 22

4.15 Подключение интерфейсов RS-485,CAN,1-WIRE..... 23

4.16 Подключение выхода +12V..... 25

4.17 Подключение модуля CAN-LOG..... 25

5 Эксплуатация терминала.....26

5.1 Контроль текущего состояния терминала..... 26

5.2 Удаленное управление терминалом..... 26

6 Транспортирование и хранение33

7 Техническое обслуживание33

8 Гарантии изготовителя33

1 Общие указания

1.1 Настоящее руководство по эксплуатации распространяется на объектовое устройство телематический терминал FORT-111, определяет приемы работы с устройством, а также содержит описание функционирования терминала.

1.2 Руководство распространяется на все модификации терминала:

- FORT-111GPS, оснащенного GPS приемником;
- FORT-111GL, оснащенного GPS/ГЛОНАСС приемником;
- FORT-111GL PRO, оснащенного GPS/ГЛОНАСС приемником и функцией автоматического объявления остановочных пунктов;
- FORT-111WiFi, оснащенного Wi-Fi модулем для передачи данных на сервер через сеть Wi-Fi.

Далее в тексте терминал упоминается под названием FORT-111 с указанием различий между моделями, где это необходимо.

ВНИМАНИЕ: С апреля 2015 года терминал FORT-112 поставляется в новом пластиковом корпусе (ранее в металлическом). Далее в руководстве, где это необходимо, даны различные указания по использованию и монтажу для каждого из видов корпусов.

ВНИМАНИЕ! ИСПОЛЬЗОВАНИЕ ВСЕХ ФУНКЦИЙ ТЕРМИНАЛА FORT-111 ВОЗМОЖНО ТОЛЬКО ПРИ НАЛИЧИИ СЕТИ СОТОВОЙ СВЯЗИ СТАНДАРТА GSM.

1.3 Терминал FORT-111 предназначен для эксплуатации в следующих условиях:

- температура окружающего воздуха от минус 40°С до плюс 85 °С;
- атмосферное давление не ниже 61 кПа (457,5 мм рт. ст.).
- относительная влажность воздуха до 80 % при температуре плюс 25 °С (допустима эксплуатация терминала в условиях повышенной относительной влажности до 98% при температуре 40 °С, но не более 4 суток);

1.4 При покупке терминала FORT-111 необходимо проверить:

- отсутствие механических повреждений;
- наличие гарантийного и отрывного талонов в данном руководстве по эксплуатации, а также наличие в них даты продаж;
- наличие этикетки со штрих-кодом в гарантийном и отрывном талонах;
- комплектность терминала FORT-111 в соответствии с разделом 2.

1.5 Внимательно ознакомьтесь с данным руководством перед эксплуатацией терминала FORT-111.

Изготовитель оставляет за собой право на внесение изменений, улучшающих характеристики терминала FORT-111, без предварительного уведомления пользователя.

2 Комплектность

2.1 Терминалы FORT-111 комплектуются в соответствии с таблицей 2.1.

Таблица 2.1

Наименование изделия	Кол-во на исполнение			
	FORT-111GPS	FORT-111GL	FORT-111GL PRO	FORT-111WiFi
Устройство объективное телематический терминал FORT-111GPS ИЛПГ.305177.039	1 шт.			
Устройство объективное телематический терминал FORT-111GL ИЛПГ.305177.039-01		1 шт.		
Устройство объективное телематический терминал FORT-111GL PRO ИЛПГ.305177.039-02			1 шт.	
Устройство объективное телематический терминал FORT-111WiFi PRO ИЛПГ.305177.039-03				1 шт.
Комплект монтажных частей ИЛПГ.468921.005	1 компл.			
Комплект монтажных частей ИЛПГ.468921.005-01		1 компл.	1 компл.	
Комплект монтажных частей ИЛПГ.468921.005-02				1 компл.
Паспорт ИЛПГ.305177.039 ПС	1 экз.	1 экз.	1 экз.	1 экз.
Диск CD-R с программным обеспечением и ЭД - «Конфигуратор FORT-111» - Руководство по эксплуатации ИЛПГ.305177.039 РЭ - Руководство по конфигурированию ИЛПГ.305177.039 РК	1 шт.*	1 шт.*	1 шт.*	1 шт.*

* - Диск CD-R поставляется только по требованию при заказе.

2.2 Комплект монтажных частей терминала ИЛПГ.468921.005 комплектуется в соответствии с таблицей 2.2.

Таблица 2.2

Наименование изделия	Кол-во на исполнение		
	-	01	02
GSM антенна	1 шт.	1 шт.	1 шт.
GPS-ГЛОНАСС антенна		1 шт.	1 шт.
GPS-антенна	1 шт.		
WiFi-антенна			1 шт.
Предохранитель 1.5А с держателем	1 шт.	1 шт.	1 шт.
Комплект для крепления терминала	1 шт.	1 шт.	1 шт.
Шнур FORT-111-18К ИЛПГ.685613.127	1 шт.	1 шт.	1 шт.
Шнур FORT-111-10К ИЛПГ.685613.128	1 шт.	1 шт.	1 шт.
Индикатор ИЛПГ.685613.104	1 шт.	1 шт.	1 шт.

3 Описание терминала FORT-111

3.1 Назначение

3.1.1 Терминал FORT-111 применяется в качестве объектового устройства на автомобильном транспорте при предоставлении услуги по мониторингу, охране и управлению автопарком с использованием систем сотовой подвижной связи стандарта GSM 900/1800 (и сетей Wi-Fi для FORT-111WiFi). Терминал обеспечивает:

- прием / передачу радиосигналов в GSM (Wi-Fi) -сеть;
- сбор информации с помощью датчиков сухих контактов, а также с помощью интерфейсов передачи данных;
- прием / передачу голоса;
- прием сигналов со спутников систем ГЛОНАСС и/или GPS и определение географических координат объекта;
- передачу через GSM (Wi-Fi) сеть на сервер телеметрической информации о состоянии объекта, его географических координатах, траектории и параметрах движения;
- дистанционное управление объектом;
- выполнение ряда сервисных функций.

3.2 Технические характеристики

3.2.1 Общие технические характеристики

Модуль ГЛОНАСС/GPS

число каналов слежения	72
время «холодного» старта	26 сек.
время «горячего» старта	1 сек.
точность получения навигационных параметров	2 м
чувствительность приемника при захвате	-148 дБм
чувствительность приемника при слежении	-167 дБм

Работа в сетях GSM

поддерживаемые частотные диапазоны	900/1800 МГц
передача голосового трафика	Поддерживается
передача SMS	Поддерживается
передача данных по каналу GPRS	Поддерживается

Работа в сетях Wi-Fi (для FORT-111WIFI)

поддерживаемые стандарты	802.11b
диапазон частот	2,4ГГц
шифрование и аутентификация	WPA,WPA-PSK, 802.1x

Тип антенн (GSM, GPS/ГЛОНАСС, WiFi)

Интерфейс связи с компьютером	Внешние
Внутренняя энергонезависимая память	USB 2.0
Размер «черного ящика» (записей не менее)	16 Мбайт
Цифровые входы:	150 000



общего назначения с функцией подсчета импульсов	4
вход для подключения «зажигания»	1
Аналогово-цифровые входы:	
рабочий диапазон от 0 до 15В	1
рабочий диапазон от 0 до 30В	1
Дискретные выходы:	
общего назначения	2
выход управления светодиодным индикатором	1
Интерфейс RS-485	1
Интерфейс 1-Wire	1
Интерфейс CAN	1
Выход стабилизированного напряжения +12 В	1
Канал подключения внешнего микрофона	1 (2 для GL PRO)
Тип подключаемого микрофона	Электретный
Канал подключения внешнего динамика 8 Ом, шт.	1 (2 для GL PRO)
Напряжение питания, В	от 8 до 40
Встроенная аккумуляторная батарея (АКБ)	Литий-ионная
Ёмкость АКБ, мА ч	1800
Срок службы АКБ, циклов заряда/разряда	не менее 800
Температурный диапазон, С ⁰	от – 40 до +85
Масса (металл. корпус), не более, г	400
Масса (пластик. корпус), не более, г	190
Габаритные размеры (металл. корпус), мм	104x122x33
Габаритные размеры (пластик. корпус), мм	122x120x26

3.2.2 Характеристики потребления тока

Таблица 3.1

Режим работы	Потребляемый ток (мА) при номинальном напряжении	
	12В	24В
Штатный режим работы (среднее)	400	200
Штатный режим работы (в пике)	900	450
Спящий режим (среднее)	5	3
Заряд встроенной АКБ (дополнительно)	150	75
Подогрев встроенной АКБ (дополнительно)	150	75
Наличие потребителя на выходе +12В (дополнительно до)	100	50
Использование Wi-Fi модуля (дополнительно до)	40	20

3.2.3 Терминал FORT-111 имеет защиту от изменения полярности питающего напряжения.

3.2.4 Терминал FORT-111 имеет защиту от кратковременных импульсов напряжения амплитудой до +600В (при длине импульса до 4.5мс и сопротивлении источника питания не менее 50 Ом).

3.2.5 Терминал FORT-111 сохраняет работоспособность при уменьшении напряжения встроенной аккумуляторной батареи до 3,45 В

3.2.6 Параметры цифровых входов терминала FORT-111:

- уровень логической «1» - не менее 6 В и не более 60 В;
- уровень логического «0» - не более 1 В;
- подсчет импульсов с частотой до 5кГц.

3.2.7 Параметры аналогово-цифровых входов с рабочим диапазоном входного напряжения от 0 до 15 В

- уровень логической «1» - не менее 4,5 В и не более 15 В;
- уровень логического «0» - не более 1 В
- измерение входного напряжения в диапазоне от 0 до 15В с точностью $\pm 0,05$ В

3.2.8 Параметры аналогово-цифровых входов с рабочим диапазоном входного напряжения от 0 до 30 В

- уровень логической «1» - не менее 4,5 В и не более 30 В;
- уровень логического «0» - не более 1 В;
- измерение входного напряжения в диапазоне от 0 до 30В с точностью $\pm 0,1$ В

3.2.9 Параметры выходов терминала FORT-111:

- тип выхода – открытый сток;
- активное состояние – задается при конфигурировании;
- максимальный ток – 1 А;
- максимальное коммутируемое напряжение – 60 В;
- сопротивление контактов выходного электронного ключа составляет:
 - а) в разомкнутом состоянии - не менее 6,5 МОм;
 - б) в замкнутом состоянии – не более 1 Ом.

3.2.10 Параметры выхода стабилизированного напряжения:

- номинальное напряжение -12 В $\pm 3\%$
- максимальное допустимое потребление тока – 100 мА

3.2.11 Поддерживаемые протоколы передачи данных:

- протокол датчика уровня топлива LLS и совместимых с ним по интерфейсу RS-485;
- протокол биометрического считывателя отпечатков пальцев BioSmart-E-T (прием номера карты при успешном сравнении отпечатка пальца и его записанного на карте образа).
- прием данных сформированных согласно стандарту J1939 FMS через интерфейс CAN;
- прием данных от устройства CAN-LOG через преобразователь RS232-RS485 MOXA TCC-80 или аналогичный;
- взаимодействие по интерфейсу 1-WIRE с устройствами чтения бесконтактных карт и ключами, поддерживающими режим Dallas Touch-memory;
- взаимодействие по интерфейсу 1-WIRE с цифровыми датчиками температуры, реализованными на базе микросхем DS18S20 и DS18B20 (до 4 шт. одновременно).

ПРИМЕЧАНИЕ: К интерфейсу 1-WIRE не допускается подключение более одного устройства, не поддерживающего режим поиска по шине (например, MATRIX III RD-ALL).

3.3 Общие сведения

На рисунке 3.1 приведен внешний вид терминала FORT-111 в старом металлическом (слева) и новом пластиковом (справа) корпусах.



Рисунок 3.1. Внешний вид терминала FORT-111

На лицевой панели терминала расположены интерфейсные разъемы X1 и X2 описание контактов, которых приведено в разделе «Описание интерфейсных разъемов», а также интерфейс miniUSB для локального конфигурирования и настройки терминала с помощью персонального компьютера и программного обеспечения «Конфигуратор FORT-111».

На задней панели расположены разъемы типа SMA для подключения GSM и ГЛОНАСС/GPS антенны. Для терминала FORT-111WiFi на задней панели также расположен SMA разъем для подключения Wi-Fi антенны.

3.4 Описание интерфейсных разъёмов

Терминал FORT-111 имеет два интерфейсных разъема X1 и X2. На первый заведены основные сигналы, использующиеся при эксплуатации устройства (питание, вход зажигания, цифровые и аналоговые входы и т.д.), на второй разъем подключаются

сигналы для обеспечения голосовой связи между диспетчером и людьми, находящимися в салоне транспортного средства. Все контакты каждого из интерфейсных разъемов терминала описаны в таблицах ниже.

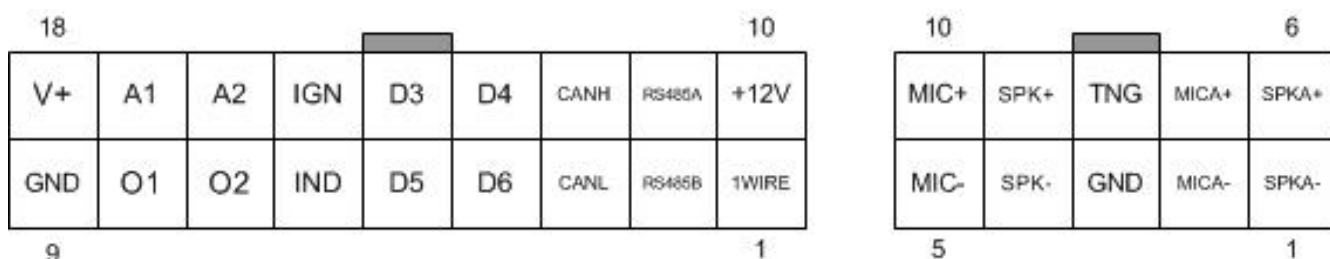


Рисунок 3.2. Интерфейсные разъемы терминала FORT-111

Таблица 3.2. Разъем X1 терминала FORT-111.

№ контакта	Наименование сигнала	Направление	Назначение
1	1WIRE	Вход-выход	Интерфейс 1-WIRE
2	RS485B	Вход-выход	Интерфейс RS-485 контакт В (-)
3	CANL	Вход-выход	Интерфейс CAN контакт L
4	D6	Вход	Цифровой вход 6
5	D5	Вход	Цифровой вход 5
6	IND	Выход	Двухцветный индикатор состояния терминала
7	O2	Выход	Цифровой выход 2
8	O1	Выход	Цифровой выход 1
9	GND	Вход	Земля
10	+12V	Выход	Выход стабилизированного питания +12В
11	RS485A	Вход-выход	Интерфейс RS-485 контакт А (+)
12	CANH	Вход-выход	Интерфейс CAN контакт Н
13	D4	Вход	Цифровой вход 4
14	D3	Вход	Цифровой вход 3
15	IGN	Вход	Состояние линии зажигания
16	A2	Вход	Цифро-аналоговый вход 2 (0-30В)
17	A1	Вход	Цифро-аналоговый вход 1 (0-15В)
18	V+	Вход	Питание 12В или 24В

Таблица 3.3. Разъем X2 терминала FORT-111.

№ контакта	Наименование сигнала	Направление сигнала	Назначение	Группа
1	SPKA-	Выход	Выход на громкоговоритель -	С
2	MICA-	Вход	Микрофон -	
3	GND	Вход	Земля	Д
4	SPK-	Выход	Выход на громкоговоритель -	
5	MIC-	Вход	Микрофон -	С
6	SPKA+	Выход	Выход на	



			громкоговоритель +	
7	MICA+	Вход	Микрофон +	
8	TNG	Вход	Разрешение работы микрофона MICA	С
9	SPK+	Выход	Выход на громкоговоритель +	
10	MIC+	Вход	Микрофон +	

ПРИМЕЧАНИЕ: Группа контактов «Д» предназначена для подключения динамика и микрофона для связи водителя с диспетчером автопарка (или приема входящих вызовов) через сеть GSM, группа контактов «С» для подключения динамиков (аудиосистемы) в салоне транспортного средства и микрофона для подачи объявлений водителем в салон.

3.5 Функциональные возможности терминала FORT-111

Ниже приведено краткое описание сервисов, предоставляемых терминалом FORT-111.

3.5.1 Мониторинг местоположения транспортного средства (функция «Управление автопарком»)

Данная функция позволяет осуществлять контроль перемещения транспортного средства из диспетчерского центра. По каналу GPRS терминал FORT-111 передает в диспетчерский центр информацию о местоположении (географические широту и долготу), высоту над уровнем моря, направление и скорость движения объекта. Вся информация поступает на сервер системы мониторинга и обрабатывается программным обеспечением (например, программным обеспечением системы мониторинга за подвижными объектами FortMonitor). Через программное обеспечение диспетчер может наблюдать на карте местности все перемещения подконтрольных транспортных средств, отслеживать выполнение водителями заданий, следить за отклонениями в маршруте и графике движения, контролировать въезд в запрещенные для посещения зоны и т.п.

3.5.2 Сбор телеметрической информации

Данная функция позволяет осуществлять сбор телеметрической информации от различных датчиков, установленных в транспортном средстве и подключенных к интерфейсам терминала. Вся собранная информация периодически передается в центр мониторинга (диспетчерский центр), на ее основе возможна организация удаленного контроля за расходом топлива транспортным средством, контроля работы специальных механизмов и пр.

3.5.3 Функция «черного ящика»

В условиях невозможности передать на сервер мониторинга собранную об объекте информацию (например, из-за отсутствия сигнала GSM сети) терминал FORT-111 выполняет ее сохранение в энергонезависимой памяти. Передача всей накопленной информации производится сразу же после появления такой возможности.

3.5.4 Голосовая связь

Терминал FORT-111 реализует функции дозвона через сеть GSM на заранее запрограммированный номер телефона (связь с диспетчером). Установление и разрыв соединения может инициироваться путем нажатия водителем кнопки, подключенной к



терминалу. Также терминал может принимать входящие звонки с разрешенных в конфигурации номеров.

3.5.5 Автоматическое объявление остановок

Терминал FORT-111GL PRO обеспечивает функции автоматического объявления названий остановочных пунктов в салон транспортного средства, для чего он может быть подключен к дополнительному динамику или к штатной аудиосистеме автобуса. В терминале предусмотрен отдельный вход для микрофона водителя в целях подачи им дополнительных объявлений при необходимости.

3.5.6 Оповещения через SMS о критических событиях

Функция позволяет передать SMS при распознавании на одном из входов терминала активного состояния (например, нажатие тревожной кнопки). SMS будет послано на телефонные номера в соответствии с запрограммированной в терминале телефонной книгой (до 5 номеров). Также возможна передача SMS при критически низком значении напряжения внешнего питания (аккумулятора транспортного средства) или слишком низкого заряда встроенной в терминал аккумуляторной батареи.

3.5.7 Функция дистанционного включения/выключения исполнительных устройств

Данная функция позволяет дистанционно управлять подключенными к цифровым выходам терминала исполнительными устройствами автомобиля путём подачи команд по каналам SMS или GPRS из диспетчерского центра. Такими исполнительными устройствами могут быть, например, устройство отсечения подачи топлива в двигатель (противодействие угону), сигнал штатной или дополнительной системы сигнализации на включение тревоги и т.п.

3.5.8 Локальное и удалённое изменение настроек терминала

Данная функция позволяет обеспечить локальное (с помощью подключения компьютера к устройству через порт USB) либо удалённое (через службу пакетной передачи данных GPRS) изменение настроек терминала.

3.5.9 Удалённого обновление встроенного программного обеспечения

Данная функция позволяет удалённо с сервера через службу пакетной передачи данных GPRS обновить встроенное программное обеспечение терминала.

3.5.10 Работа в сетях Wi-Fi (для FORT-111WiFi)

Терминал FORT-111WIFI обеспечивает возможность работы в сети WiFi для передачи на сервер данных мониторинга или подключения к терминалу для конфигурирования или обновления встроенного ПО. Канал передачи данных через сеть WiFi, является для терминала FORT-111WIFI более приоритетным и передача данных через GPRS будет вестись только при условии, что сконфигурированная сеть WiFi недоступна (переход на резервный канал GPRS и обратно к WiFi осуществляется автоматически).

3.6 Описание алгоритма функционирования терминала

Алгоритм функционирования терминала зависит от параметров загруженной в него конфигурации. При активной функции «мониторинг транспортного средства» терминал

осуществляет периодическую передачу данных посредством GPRS на сервер системы мониторинга. Данные включают:

- текущее местоположение ТС, скорость и направление движения;
- информацию о внутреннем состоянии терминала (напряжение питания, напряжение на встроенной аккумуляторной батарее и т.п.);
- данные, поступающие от подключенных к терминалу датчиков.

Период отправки данных настраивается и может быть различным в зависимости от следующих условий:

- нахождение терминала на стоянке («зажигание» выключено) или в движении («зажигание» включено);
- нахождение терминала в зоне домашней сети GSM или в роуминге.

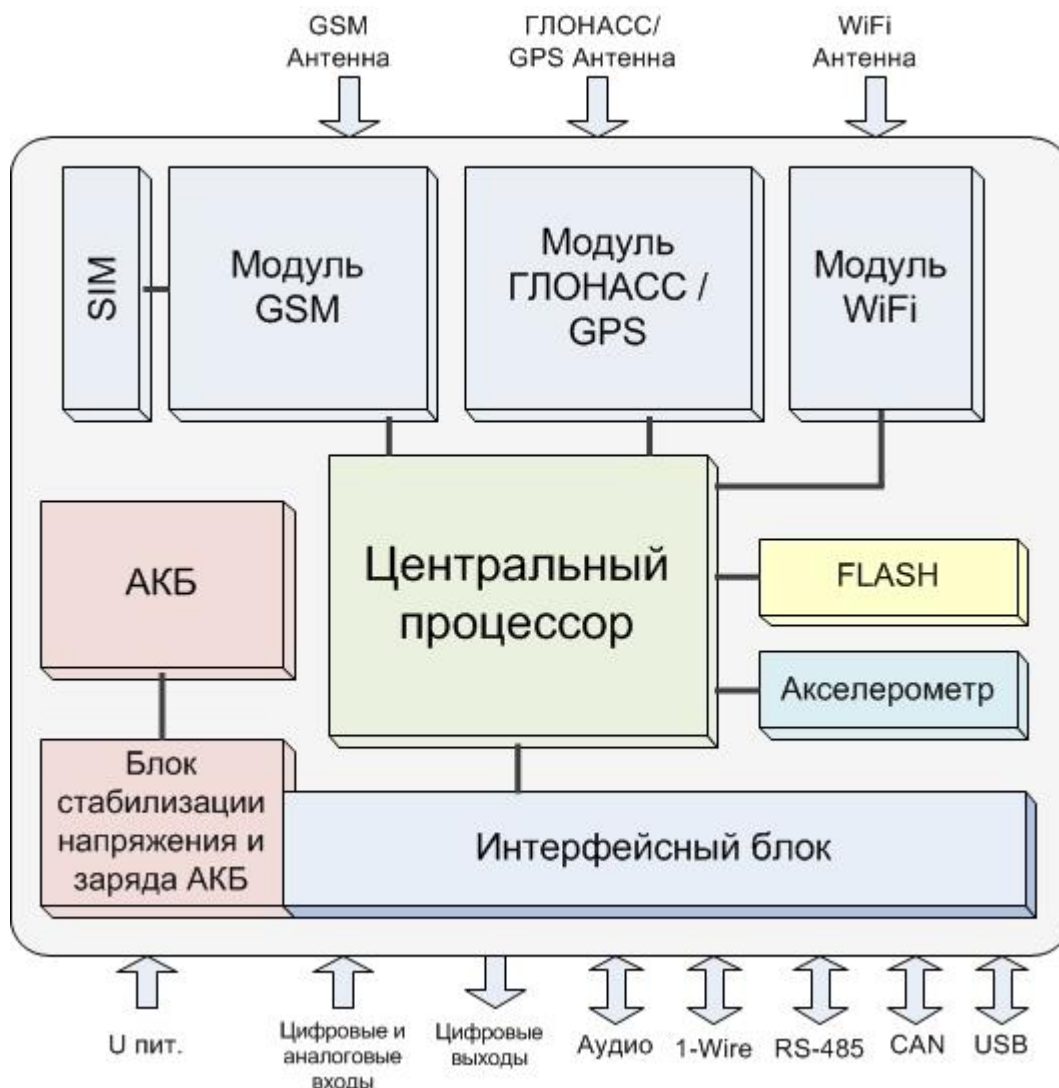
Также терминал может обеспечивать внеочередную регистрацию/передачу данных о своем местоположении каждый раз при преодолении заданного расстояния или поворота на заданный угол, что обеспечивает более четкую регистрацию трека движения ТС в диспетчерском ПО.

Активная услуга «Голосовая связь» позволяет водителю установить голосовую связь по заранее сконфигурированному номеру (например, с диспетчером автопарка) при нажатии соответствующей кнопки или принять голосовой вызов.

3.7 Функциональная схема терминала FORT-111

Функционально терминал FORT-111 состоит из следующих основных компонентов:

- модуль ГЛОНАСС/GPS;
- модуль GSM;
- модуль Wi-Fi;
- Центральный процессор;
- FLASH память;
- Акселерометр;
- Блок стабилизации напряжения и заряда АКБ;
- Встроенная аккумуляторная батарея (АКБ);
- Интерфейсный блок.



Далее изложено назначение каждого из компонентов.

Модуль ГЛОНАСС/GPS. В терминале FORT-111 используется высокочувствительный модуль GPS (GPS/ГЛОНАСС), который с помощью внешней антенны принимает кодовые сигналы со спутников системы ГЛОНАСС и спутников системы GPS. Модуль вычисляет географические координаты своего местоположения, высоту над уровнем моря, направление движения, скорость и точное время.

Модуль GSM предназначен для обеспечения работы терминала FORT-111 в GSM – сети. Модуль выполняет следующие функции:

- обеспечивает идентификацию терминала в GSM-сети с использованием SIM-карты;
- обеспечивает исходящее и входящее соединение и передачу голоса при голосовой связи
- обеспечивает обмен данными между терминалом и сервером центра мониторинга по протоколу TCP/IP с использованием услуги пакетной передачи данных GPRS;
- обеспечивает прием и передачу SMS – сообщений.

Модуль Wi-Fi предназначен для обеспечения работы терминала FORT-111WIFI в Wi-Fi – сети.



Акселерометр обеспечивает измерение ускорения транспортного средства по каждой из трех осей, эти данные позволяют автоматически определить факты остановки и движения автомобиля.

FLASH-память предназначена для хранения конфигурации устройства, а также для временного хранения данных, которые по каким либо причинам не могут быть переданы на сервер мониторинга (функция «черный ящик»).

Интерфейсный блок обеспечивает электрическое согласование сигналов, поступающих на входные интерфейсы терминала, для последующей передачи их в центральный процессор и обратно.

Центральный процессор исполняет программное обеспечение, загруженное в терминал. Согласно заданной пользователем конфигурации и алгоритмам, заложенным в ПО, центральный процессор осуществляет обработку всех внутренних и внешних сигналов, а также генерацию на их основе сообщений, передаваемых через GSM сеть.

Блок стабилизации напряжения и заряда АКБ обеспечивает электропитание терминала от внешнего источника постоянного тока. Стабилизация напряжения и защита от изменения полярности позволяют обеспечить бесперебойную работу устройства при широком диапазоне входного напряжения. Функция заряда **встроенной аккумуляторной батареи (АКБ)** реализует заряд АКБ, которая обеспечивает питание устройства в случае отключения внешнего источника.

4 Подготовка к работе и монтаж терминала в транспортном средстве.

Терминал FORT-111 является многофункциональным устройством. Возможна реализация различных схем его установки на транспортное средство. От самых простых, реализующих только функции мониторинга местоположения транспортного средства, до очень сложных с большим набором дополнительных функций. Под каждую задачу терминал FORT-111 можно адаптировать путём выбора перечня подключаемых датчиков, схем их включения и настроек терминала.

Подготовку к работе и монтаж терминала в транспортном средстве необходимо производить в строгом соответствии с указаниями данного раздела. Конфигурирование (настройка режимов) терминала производить в соответствии с документом «FORT-111 Руководство по конфигурированию».

4.1 Подготовка терминала к установке

Перед размещением терминала в месте эксплуатации необходимо установить в него SIM-карту и подключить аккумуляторную батарею, проведя следующую последовательность действий.

1. Открутите крепежные винты, удерживающие крышку корпуса терминала (см. рисунок 4.1, обозначения для FORT-111 в металлическом корпусе – слева, в пластиковом - справа).



Рисунок 4.1

2. Снимите верхнюю крышку терминала.
3. Сдвиньте металлический держатель SIM-карты в направлении позиции «OPEN» и приподнимите его.
4. Вставьте SIM-карту в держатель, удерживая ее за срезанный край (рисунок 4.2).
5. Чтобы зафиксировать SIM-карту, закройте держатель SIM-карты и сдвиньте его на место в направлении «LOCK».

ВНИМАНИЕ: Для успешного выполнения терминалом своих функций на тарифе привязанном к SIM – карте, устанавливаемой в устройство, обязательно должны быть подключены услуги пакетной передачи данных (GPRS), автоматического определения номера (АОН), приема передачи SMS.

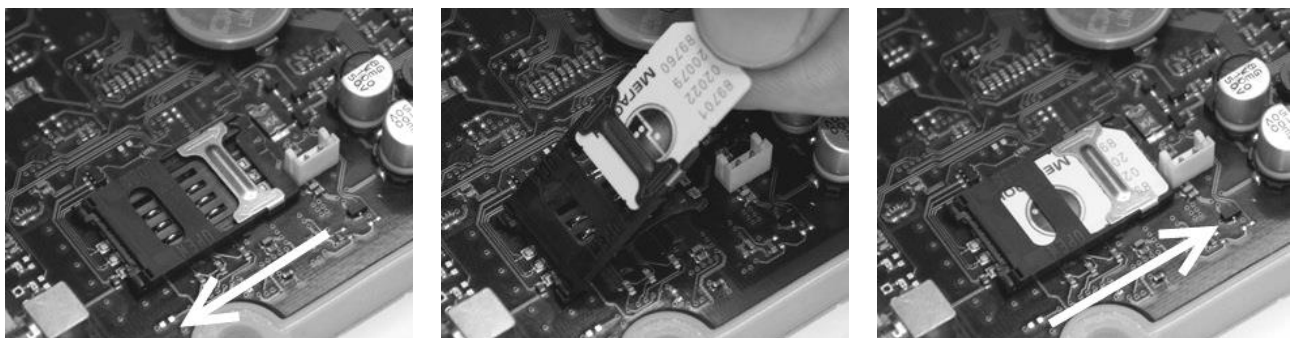


Рисунок 4.2. Установка SIM-карты

6. Установите аккумуляторную батарею на штатное место и подключите к разъему (рисунок 4.3).



Рисунок 4.3.

7. Аккуратно установите верхнюю крышку терминала.
8. Прикрутите крепежные винты, удерживающие крышку терминала.

4.2 Общие требования к прокладке кабеля в транспортном средстве

При прокладке кабелей от ГЛОНАСС\GPS-антенны, GSM-антенны, а также кабелей, соединяющих терминал с БИП и оборудованием транспортного средства, следует придерживаться следующих требований:

1. Радиус изгиба кабеля не должен быть меньше 5 см.
2. Не допускается прокладывать кабель вблизи движущихся частей, источников электромагнитных помех (стартера, генератора, катушки зажигания, высоковольтных проводов).
3. При выборе мест для прокладки необходимо избегать прилегания кабеля (жгута) к острым краям элементов автомобиля.
4. После монтажа убедитесь, что все соединения надежны и хорошо заизолированы.
5. При необходимости наращивать длину проводов используйте кабель сечением не менее 0,5 мм². Соединение проводов осуществляйте методом скрутки или с использованием клеммников.

4.3 Установка терминала в транспортном средстве

Осуществите подготовку места в транспортном средстве для установки терминала в строгом соответствии со следующими требованиями:

1. Место установки терминала должно быть выбрано, исходя из его габаритных и установочных (см. рисунок 4.4) размеров, а также с учетом обеспечения требуемого пространства для удобного подключения разъемов.

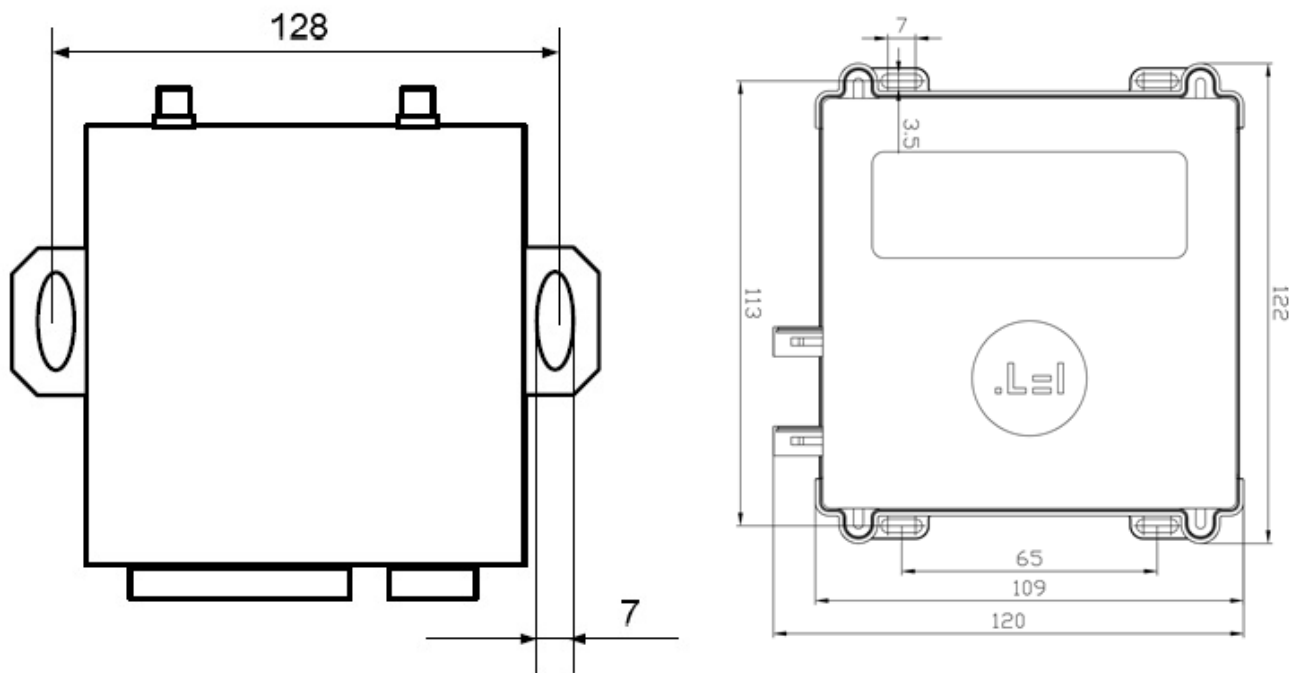


Рисунок 4.4 Установочные размеры терминала FORT-111 (в железном корпусе слева, в пластиковом справа)

2. Место установки должно обеспечивать возможность жесткого крепления терминала к корпусу транспортного средства.
3. Запрещено устанавливать терминал в местах, где его корпус или разъемы могут соприкасаться с движущимися частями или неизолированными электрическими контактами.
4. При выборе места для установки терминала необходимо учитывать допустимые условия его эксплуатации (температурный диапазон -40 - +85С, степень защиты от проникновения посторонних тел и воды - IP52). Запрещено устанавливать терминал в моторном отсеке и др. местах, где указанные условия не соблюдаются.
5. При выборе места установки терминала желательно обеспечить минимальное расстояние до мест крепления датчиков, установки антенн и разъема подключения к бортовой сети автомобиля, а так же с учетом возможности обеспечить прокладку кабелей и жгутов проводов к местам подключений.
6. При выборе места установки терминала желательно обеспечить удобный доступ для подключения ПК к USB разъему терминала в случаях необходимости его локальной диагностики или конфигурирования.

4.4 Установка и подключение ГЛОНАСС/GPS антенны.

1. Осуществите монтаж ГЛОНАСС/GPS антенны и прокладку кабеля до места установки терминала в соответствии со следующими требованиями:
 - ГЛОНАСС/GPS – антенна должна располагаться в горизонтальной плоскости. Необходимо обеспечить максимальную открытость небосводу активной поверхности антенны для получения прямых сигналов со спутников (кол-во металлических элементов между антенной и небосводом должно быть минимальным).
 - Расположение антенны вне салона транспортных средств (на крыше кабины и пр.) допускается в местах, обеспечивающих защиту от механического

повреждения или обрыва антенны (при соприкосновении с нависающими ветвями деревьев и пр.).

2. Выполните подключение разъема шнура антенны к соответствующего разъему терминала.

ВНИМАНИЕ: Для исключения повреждения разъема при подключении подтягивание крепежной гайки проводите вручную.

4.5 Установка и подключение GSM антенны.

При выборе места установки GSM антенны необходимо по возможности минимизировать количество металлических элементов, усложняющих прохождение GSM сигнала от базовых станций сети.

1. Осуществите монтаж GSM антенны и прокладку кабеля до места установки терминала.
2. Выполните подключение разъема шнура антенны к соответствующего разъему терминала.

ВНИМАНИЕ: Для исключения повреждения разъема при подключении подтягивание крепежной гайки проводите вручную.

4.6 Установка и подключение Wi-Fi антенны

Wi-Fi антенна, поставляемая с терминалом FORT-111WIFI, имеет «штыревую» форму и подсоединяется напрямую к соответствующему разъему терминала.

ВНИМАНИЕ: Для исключения повреждения разъема при подключении подтягивание крепежной гайки проводите вручную.

4.7 Подключение цепей питания

Широкий диапазон входного напряжения (от 8 до 40В) терминала FORT-111 позволяет использовать его в транспортных средствах с номинальным напряжением как 12В, так и 24В. Подключение цепей питания терминала FORT-111 к аккумуляторной батарее транспортного средства следует проводить по схеме, представленной на рисунке ниже. Предохранитель, поставляемый в комплекте с терминалом, рекомендуется подключать в цепь максимально близко к источнику тока.

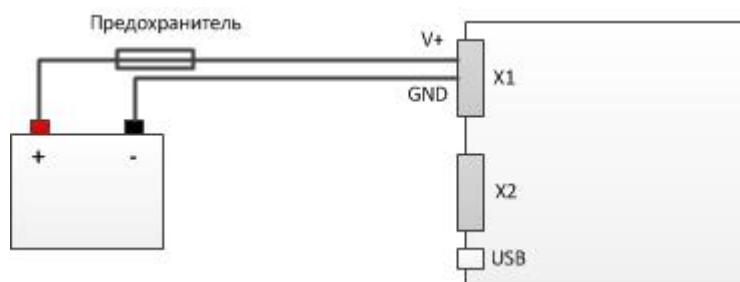


Рисунок 4.5

Подключение терминала к аккумулятору следует проводить до выключателя масс, чтобы обеспечить внешнее питание терминала и при стоянках транспортного средства.

4.8 Подключение контактов от замка зажигания

Для контроля фактов включения двигателя терминал FORT-111 подключается к цепям зажигания транспортного средства. Подключение следует проводить согласно данной схеме.

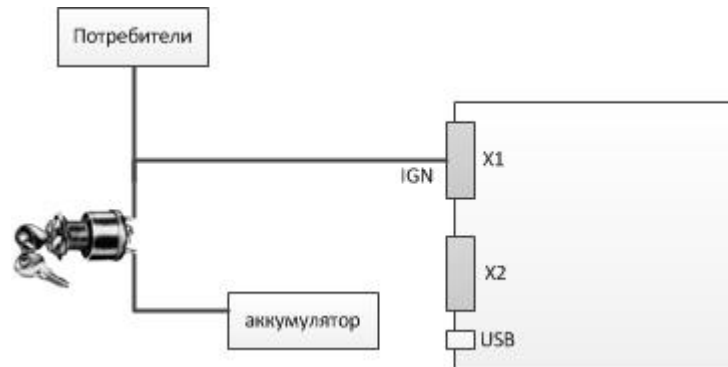


Рисунок 4.6

4.9 Подключение аналоговых входов

Терминал FORT-111 оснащен двумя аналоговыми входами для измерения напряжения. Первый вход A1 измеряет напряжение в диапазоне 0-15В, второй - A2 в диапазоне 0-30В. К данным входам могут подключаться любые датчики с соответствующим выходом:

- датчики уровня топлива;
- датчики нагрузки на ось ТС;
- датчики температуры;
- и т.д.

Схема подключения датчиков, не имеющих собственного питания, к аналоговым входам (например, высокоомных датчиков температуры) показана на следующей схеме.

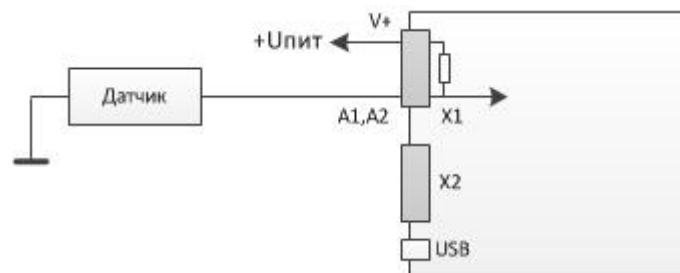


Рисунок 4.7

В данном случае изменение напряжения на датчике будет фиксироваться относительно внутреннего стабилизированного опорного напряжения в терминале +6В.

Любой из аналоговых входов может также использоваться для подключения дискретных (цифровых) датчиков по аналогичной схеме. Для чего после подключения в конфигурации устройства необходимо задать пороги перехода значения из 0 в 1 и обратно.

Для подключения аналоговых датчиков имеющих внешнее питание (например, штатного датчика уровня топлива) необходимо использовать следующую схему:

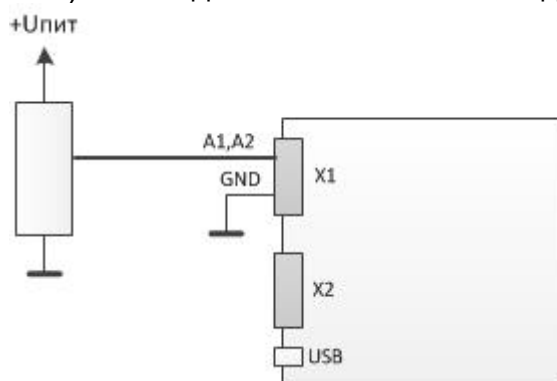


Рисунок 4.8

В данном случае изменение напряжения будет фиксировать относительно питающего напряжения датчика. Для корректной работы схемы «земля» терминала и «земля» питающих цепей датчика должны быть объединены.

4.10 Подключение цифровых входов

Терминал FORT-111 имеет 4 цифровых входа для подключения дискретных датчиков, таких как различные кнопки, датчики состояния дверей и пр.

Каждый из цифровых входов может работать в режиме подсчета импульсов (обрабатываются сигналы с частотой до 5кГц). Функция подсчета импульсов позволяет подключать к терминалу датчики расхода топлива, датчики оборотов двигателя и др. оборудование с импульсным выходом. При необходимости подключить до двух датчиков с импульсным выходом рекомендуется подключать их к входам D3, D4, т.к. они обеспечивают аппаратный подсчет импульсов без нагрузки на процессор терминала.

Подключение дискретных датчиков (кнопок) или датчиков с импульсным выходом проводить согласно следующей схеме.

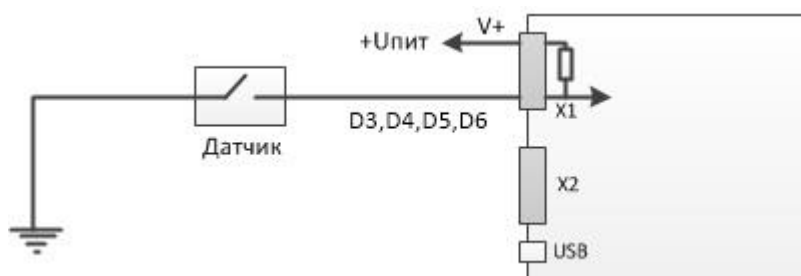


Рисунок 4.9

4.11 Подключение цифровых выходов

Терминал FORT-111 имеет 2 выхода для управления исполнительными механизмами (контакты O1, O2). Исполнительные устройства, потребляющие не более 1А, возможно подключать по следующей схеме:

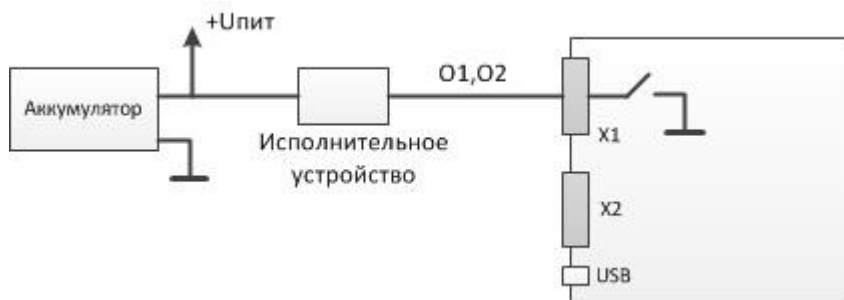


Рисунок 4.10

Подключение исполнительных устройств, потребление тока которых превышает 1А, следует проводить через реле, как это показано на следующей схеме. При этом выход терминала подключается к управляющим контактам реле, а исполнительное устройство к силовым.

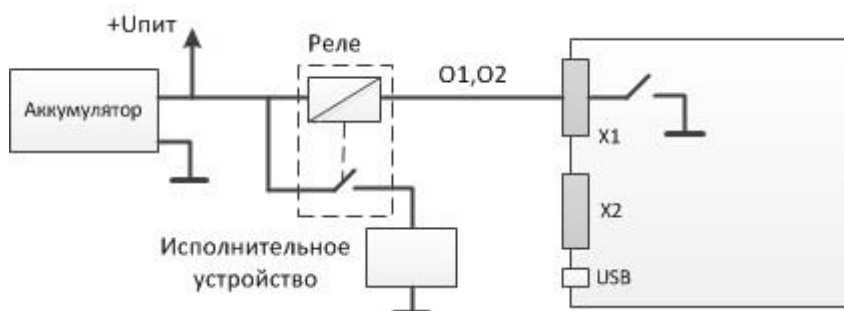


Рисунок 4.11

4.12 Подключение светодиодного индикатора

ВНИМАНИЕ: При наличии в комплекте поставки терминала FORT-111 БИП, отдельное подключение светодиодного индикатора производить не нужно.

Подключение светодиодного индикатора производить по следующей схеме.

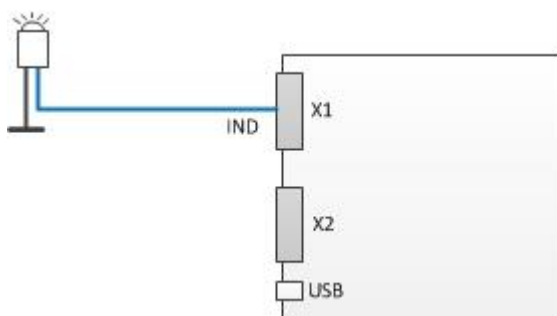


Рисунок 4.12

Катод светодиодного индикатора (черный провод) подключите к отрицательное клемме источника электропитания, анод (синий провод) подключите к проводу обозначенному маркировкой «IND».

4.13 Подключение аудио-интерфейса

Для обеспечения возможности голосовой связи водителя с диспетчером и приема входящих голосовых вызовов из сети GSM выход аудиосигнала подключается к динамику с внутренним сопротивлением 8 Ом, а вход к электретному микрофону. Вход от микрофона и выход аудиосигнала необходимо подключить согласно следующей схеме.

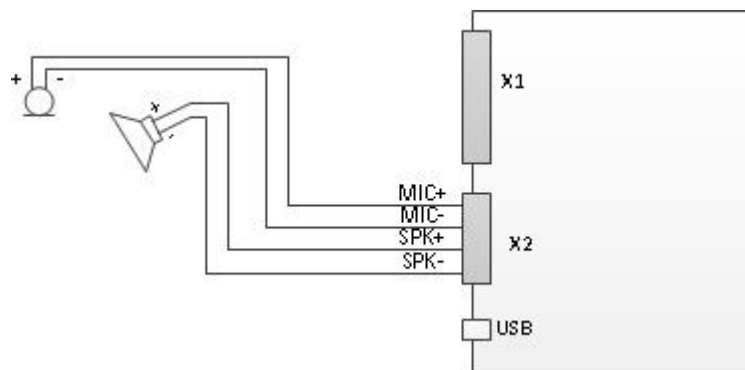


Рисунок 4.13

При необходимости обеспечить автоматическое объявление остановочных пунктов в процессе движения ТС (доступно только для FORT-111GL PRO), подключение динамика в салоне ТС и микрофона для объявлений водителем проводится по аналогичной схеме, но динамик подключается к контактам SPKA "+" и "-", микрофон к контактам MICA "+" и "-". Кнопка разрешения микрофона подключается к контакту TNG и GND. При замыкании сигнала TNG на землю активируется работа микрофона и водитель получает возможность сделать объявление в салон ТС.

При установке динамиков и микрофонов должны учитываться следующие требования:

- лицевую панель динамика не должны заслонять другие элементы, препятствующие прохождению звуковых волн к водителю или пассажирам;
- место установки должно обеспечивать возможность жесткого крепления динамика к элементам транспортного средства;
- лицевая панель динамика по возможности не должна быть направлена на микрофон, минимальное расстояние между микрофоном и динамиком 0.5 м.

4.14 Подключение устройства ПУ-02

Устройство ПУ-02 включает в себя необходимое оборудование для обеспечения голосовой связи водителя с диспетчером, а также передачи на диспетчерский пункт сигналов о выполнении задания или нештатной ситуации на борту ТС. Подробно о функциях и использовании ПУ-02 читайте в документе «Устройство ПУ-02. Руководство по эксплуатации».

Подключение ПУ-02 к терминалу FORT-111 проводить согласно следующей схеме:

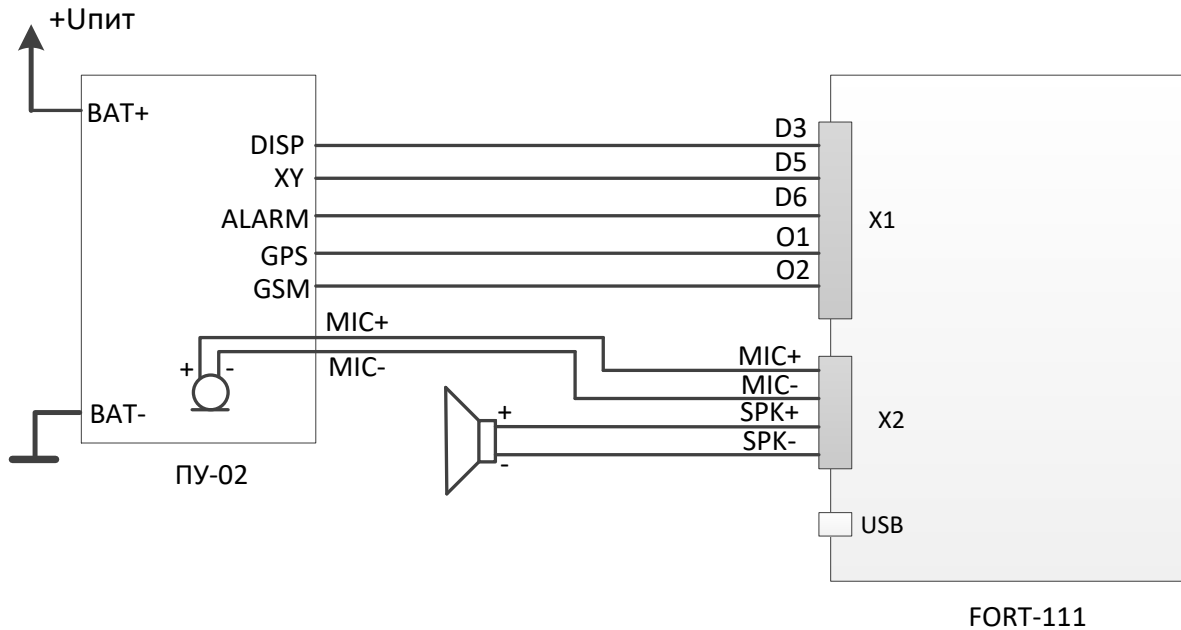


Рисунок 4.14

Контакты DISP, XY, ALARM при необходимости можно подключать к произвольным цифровым входам терминала (D3, D4, D5 или D6). При конфигурировании терминала важно настроить посылку внеочередного пакета или SMS для входов к которым подключены сигналы XY (посылка координат, выполнение задания) и ALARM (тревожная кнопка). Вход к которому подключен контакт DISP (голосовой вызов диспетчера, прием звонка) задать на вкладке «Телефонная книга» в конфигураторе как «Вход с кнопкой «Установить голосовой вызов» и «Вход с кнопкой «Завершить голосовой вызов».

Для выхода к которому подключен контакт GPS (сигнализация захвата навигационных спутников) в конфигураторе выбрать режим работы «Состояние GPS». Аналогично для выхода к которому подключен контакт GSM (сигнализация подключения к GSM сети) выбрать режим «Состояние GSM».

4.15 Подключение интерфейсов RS-485, CAN, 1-WIRE.

Подключение устройств с интерфейсами RS-485 и 1-WIRE к терминалу, а также подключение к CAN шине автомобиля проводите согласно следующей схеме и с учетом требований руководства по эксплуатации (монтажу) подключаемых устройств, также см. примечания ниже.

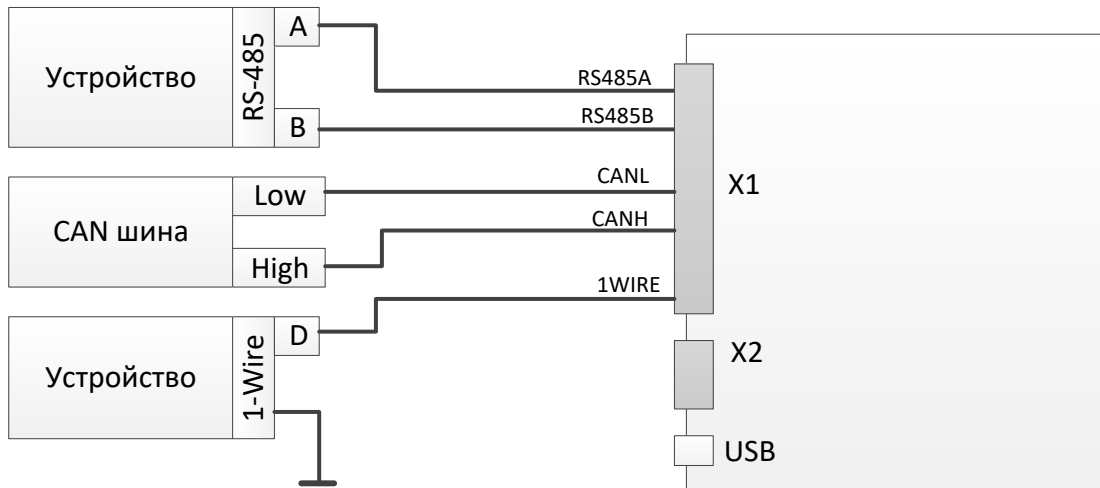


Рисунок 4.15

ПРИМЕЧАНИЕ: Если контакты устройства с интерфейсом RS-485 обозначены как «+» и «-», подключение необходимо вести по принципу «+» на «А» FORT-111, «-» на «В» (требуется свериться с документацией на подключаемое устройство). Если в наименовании контактов разъема RS-485 устройства применяется как обозначения А В, так и «+» «-», лучше ориентироваться на обозначения «+», «-», т.к. у разных производителей наименование А В может отличаться, у большинства отечественных производителей А это «+», В это «-», у зарубежных наоборот. В любом случае «+» контакт RS-485 одного устройства должен быть подключен на «+» другого, «-» на «-».

При подключении по интерфейсу RS-485 датчиков уровня топлива типа ОМНИКОМ LLS и ДУТ с аналогичным протоколом, необходимо сконфигурировать датчик, задав ему сетевой адрес (от 1 до 8) и настроив выдачу данных по запросу (не периодическую выдачу).

При необходимости подключения к терминалу множества устройств с интерфейсом RS-485, производите подключение по следующей схеме.

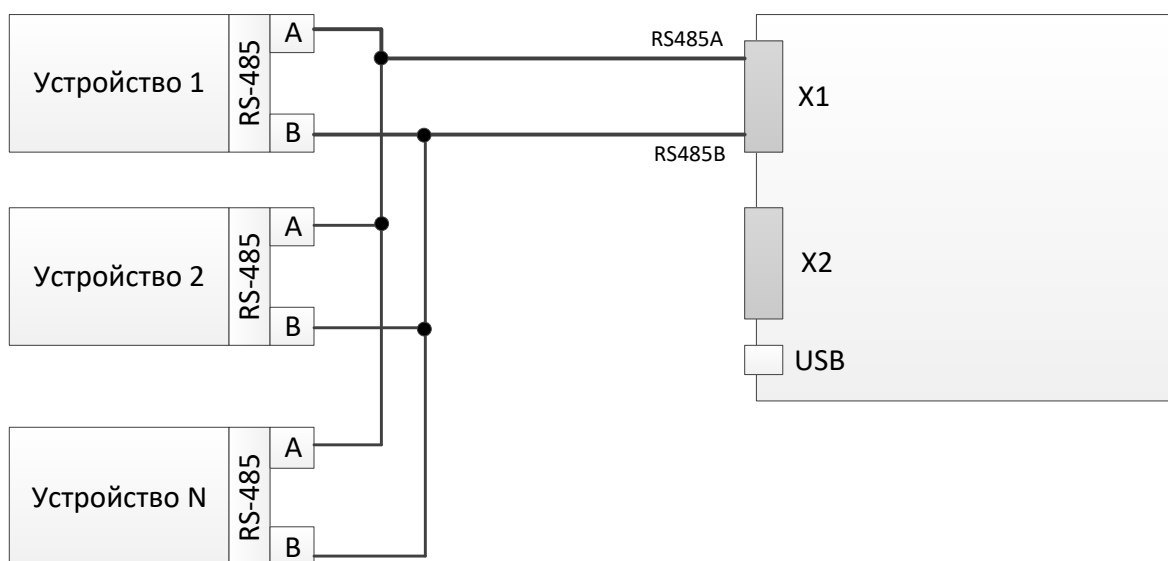


Рисунок 4.16

При необходимости подключения нескольких устройств по шине 1-WIRE (например, 2 датчика температуры или датчик температуры и ключ Dallas Touch-memory), подключите цифровой выход всех устройств к порту 1-WIRE терминала и подсоедините устройства к общему контакту заземления.

ВНИМАНИЕ: Устройства, подключаемые по шине 1-WIRE должны подключаться в режиме без внешнего питания (если такой режим предусмотрен для устройства).

ПРИМЕЧАНИЕ: К интерфейсу 1-WIRE не допускается подключение более одного устройства, не поддерживающего режим поиска по шине (например, MATRIX III RD-ALL).

4.16 Подключение выхода +12V

Терминал FORT-111 имеет выход стабилизированного напряжения +12В. Данный выход может использоваться для обеспечения электропитания подключаемых к устройству внешних датчиков (например, датчиков температуры) или исполнительных устройств, чувствительных к стабильности питающего напряжения. Подключение устройств к данному выходу производить по следующей схеме. Максимальное потребление тока подключаемых устройств не должно превышать 100мА.

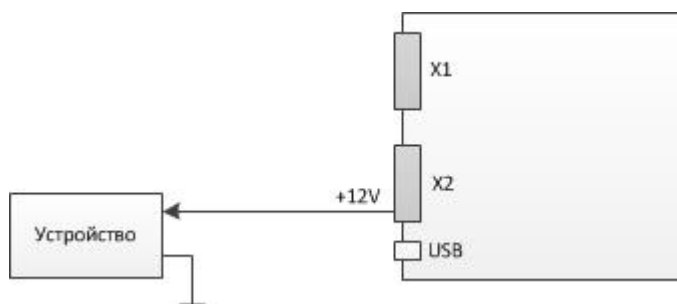


Рисунок 4.17

4.17 Подключение модуля CAN-LOG

Модуль CAN-LOG позволяет осуществлять считывание данных с бортовой шины автомобиля, оснащенной CAN, но не поддерживающей стандарт J1939. В общей сложности CAN-LOG поддерживает работу более чем с 500 моделями ТС, подробный список поддерживаемых моделей и список считываемых параметров можно получить у производителя модуля. Модуль CAN-LOG имеет выходной интерфейс RS-232 и осуществить его подключение к FORT-111 можно через преобразователь RS232-RS485, например, MOXA TCC-80 или аналогичный. Схема подключения приведена ниже.

К шине CAN автомобиля по
схеме подключения CAN-LOG

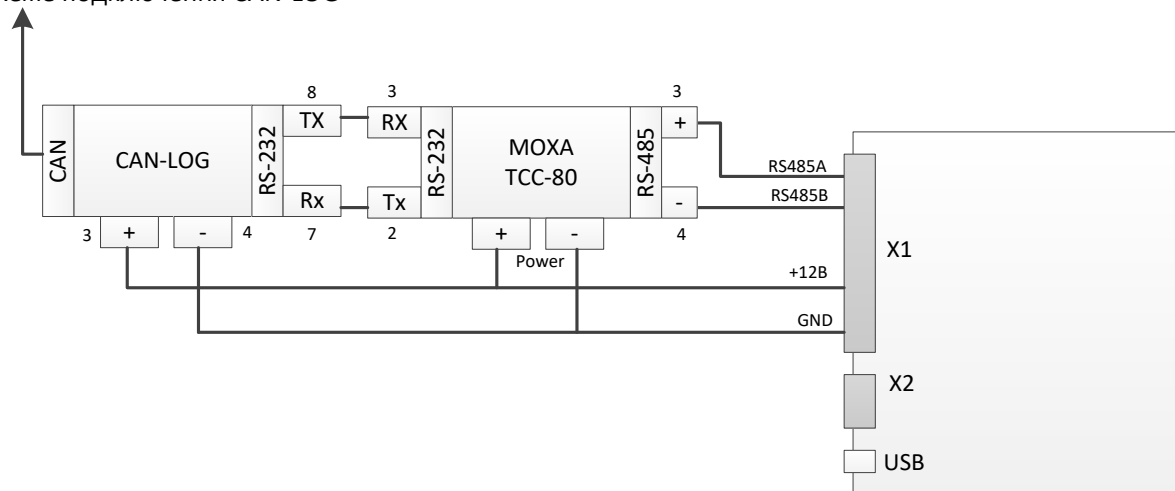


Рисунок 4.18

При подключении преобразователя MOXA TCC-80 все его микропереключатели, задающие режим работы устройства, должны быть переведены в состояние ON (2-проводный режим с подключенными терминирующими резисторами).

5 Эксплуатация терминала

5.1 Контроль текущего состояния терминала

Для контроля текущего состояния терминала FORT-111 в процессе его работы рекомендуется использовать световой индикатор, входящий в комплект поставки. Световой индикатор может быть установлен в удобном для наблюдения месте. Подключение светового индикатора производится согласно документу «FORT-111 Руководство по установке». Все возможные режимы индикации описаны в Таблице ниже.

Состояние	Индикация
Терминал успешно зарегистрирован в GSM сети	Горит зеленым
GSM сеть недоступна	Горит постоянно красным
Ошибка инициализации оборудования или ошибка регистрации в GSM сети	Моргает красным
Передача данных на сервер произведена успешно (каждый раз при очередной передаче)	Зеленый гаснет на 0,5 с
Ошибка при передаче данных на сервер	Загорается красный на 0,5 с
Спящий режим или терминал выключен	Не горит

5.2 Удаленное управление терминалом

Имеется возможность удаленного управления устройством посредством передачи на него SMS сообщений (или через GPRS канал, см. ниже). Сообщения должны быть переданы с телефона, номер которого зарегистрирован в конфигурации терминала как разрешенный (подробно об этом читайте в документе «Руководстве по конфигурированию»). Если телефонная книга терминала пуста, SMS сообщение можно передать с любого телефонного номера.

Все нижеперечисленные команды можно отправить из программного обеспечения FortMonitor 2.x. через установленное с терминалом GPRS соединение. Однако, при этом из команд должны быть исключены символ # и пароль (FortMonitor автоматически подставляет их в команду из настроек объекта).

Возможна отправка следующих команд:

1. Перевод терминала в режим удаленного конфигурирования

Команда:	SERVICE=IP:PORT#пароль	SERVICE=212.33.235.243: 65519#1234
	SERVICE#пароль	SERVICE#1234
	Где: IP – IP адрес сервера, с которым необходимо установить соединение; PORT – TCP порт с которым необходимо установить соединение; пароль - пароль заданный терминалу при конфигурировании Если IP:PORT не заданы, соединение будет произведено по последнему используемому адресу и номеру порта	
Ответ:	OK	команда принята к исполнению
	ERROR	ошибка при разборе команды

2. Удаленная перезагрузка терминала

Команда:	RESET#пароль	RESET#1234
	Где пароль - пароль заданный терминалу при конфигурировании	
Ответ:	OK	команда принята к исполнению
	ERROR	ошибка при разборе команды

3. Активация/деактивация выходов терминала

Команда:	OUT=N:ON/OFF#пароль	OUT=1:ON#1234
	Где N - номер выхода, который необходимо активировать или деактивировать (счет начинается с 1). ON/OFF – передается одно из значений: ON – активировать выход, OFF – деактивировать выход; пароль - пароль заданный терминалу при конфигурировании.	
Ответ:	OK	команда принята к исполнению
	ERROR	ошибка при разборе команды

4. Запрос текущих координат терминала

Команда:	COORDS#пароль	. COORDS#1234
	Где:	



	пароль - пароль заданный терминалу при конфигурировании	
Ответ:	COORDS: NOT VALID	текущие координаты не валидны, и нет принятых ранее валидных координат
	COORDS: lat=58.123456 lon=56.123456 URL: http://maps.google.ru/maps?q=58.123456+56.123456&hl=ru	текущие координаты валидны
	COORDS: NOT VALID! LAST VALID: lat=58.123456 lon=56.123456 URL: http://maps.google.ru/maps?q=58.123456+56.123456&hl=ru	текущие координаты не валидны и есть принятые ранее валидные координаты
	ERROR	ошибка при разборе команды
	Где: lat/lon - широта и долгота в десятых долях градусов URL - ссылка на карту Google, показывающая местоположение	

5. Запрос времени работы терминала с последней перезагрузки

Команда:	RUNTIME# пароль	RUNTIME#1234
	Где пароль - пароль заданный терминалу при конфигурировании	
Ответ:	RUNTIME: X days, Y hours, Z mins	Время работы с последней перезагрузки в днях-часах-минутах
	ERROR	ошибка при разборе команды

6. Запрос состояния питания и линии зажигания

Команда:	POWER# пароль	POWER#1234
	Где пароль - пароль заданный терминалу при конфигурировании	
Ответ:	EXT XX.X V, INT Y.Y V, IGN=ON/OFF	
	ERROR	ошибка при разборе команды
Где EXT - напряжение внешнего питания (Вольт), INT – напряжение внутренней батареи (будет указано N/A, если внутренняя батарея не подключена или неисправна), IGN - состояние линии зажигания (ON – включено, OFF-выключено)		

7. Запрос состояния сигналов на входах и выходах терминала

Команда:	IO# пароль	IO#1234
	Где пароль - пароль заданный терминалу при конфигурировании	
Ответ:	IO: A1=1/0 (X.XV), A2=1/0 (Y.Y V), D3=1/0, D4=1/0, D5=1/0,	



	D6=1 IGN=ON/OFF OUTPUTS: O1=1/0, O2=1/0	
	ERROR	ошибка при разборе команды
	Где A1,A2 и D3..D6 – состояние сигнала на входах A1,A2 и D3..D6 соответственно (0-неактивно, 1-активно), для A1,A2 в скобках также указывается измеренное напряжение в Вольтах IGN - состояние линии зажигания (ON – включено, OFF-выключено) O1, O2 - состояние сигнала на выходах O1,O2 (0-неактивно, 1-активно)	

8. Конфигурирование сервера мониторинга

ВНИМАНИЕ: Данная команда применится только после перезагрузки терминала (выполнить ее можно командой RESET).

Команда:	SERVER=IP:PORT#пароль	SERVER=212.33.235.243: 65524#1234
	Где IP – IP адрес сервера мониторинга; PORT – TCP порт сервера мониторинга; пароль - пароль заданный терминалу при конфигурировании	
Ответ:	OK	команда принята к исполнению
	ERROR	ошибка при разборе команды

9. Конфигурирование APN для передачи данных в сети оператора

ВНИМАНИЕ: Данная команда применится только после перезагрузки терминала (выполнить ее можно командой RESET).

Команда:	APN=AP:USER:PASS#пароль	Мегафон: APN=internet#1234 MTC: APN=internet.mts.ru:mts:mts#1234
	Где APN – имя точки доступа; USER – имя пользователя; PASS - пароль пользователя; если поля USER/PASS пустые, то они могут быть опущены пароль - пароль заданный терминалу при конфигурировании	
Ответ:	OK	команда принята к исполнению
	ERROR	ошибка при разборе команды

10. Запрос информации о терминале

Команда:	INFO#пароль	INFO#1234
	Где пароль - пароль заданный терминалу при конфигурировании	



Ответ:	Fort111; IMEI: 355915111222333; HARDWARE: 01.00; SOFTWARE: 01.30; RUNTIME: 99 days, 23 hours, 59 minutes	команда принята к исполнению
	ERROR	ошибка при разборе команды
	Где: TERMINAL – имя терминала заданное ему при конфигурировании; IMEI – IMEI код терминала; HARDWARE – версия аппаратной платформы; SOFTWARE – версия встроенного программного обеспечения; RUNTIME - время работы терминала с момента последней перезагрузки в днях-часах-минутах	

11. Запрос баланса SIM-карты

ПРИМЕЧАНИЕ: Для использования данной команды в настройках терминала должен быть задан правильный USSD-код, для запроса баланса в сети использующегося оператора связи.

Команда:	BALANS#пароль	BALANS #1234
	Где пароль - пароль заданный терминалу при конфигурировании	
Ответ:	Баланс: 123.45 руб.	команда принята к исполнению
	ERROR	ошибка при разборе команды
	Ответ терминала на команду полностью дублирует ответ оператора связи на переданный USSD запрос.	

12. Установка номера активного маршрута для проигрывания голосовых сообщений

ВНИМАНИЕ: Данная команда применится только после перезагрузки терминала (выполнить ее можно командой RESET).

Команда:	ROUTE=N#пароль	ROUTE=1#1234
	Где N – номер активного маршрута (от 1 до 8 или 0, если необходимо запретить проигрывание сообщений) пароль – пароль, заданный терминалу при конфигурировании	
Ответ:	OK	команда принята к исполнению
	ERROR	ошибка при разборе команды

13. Запрос состояния мониторинга

Команда:	MONITORING#пароль или	MONITORING#1234 или
----------	--------------------------	------------------------



	MON#пароль	MON#1234
	Где пароль – пароль, заданный терминалу при конфигурировании	
Ответ:	<p>MONITORING: SERVER SSS.SSS.SSS.SSS/PPPP:Online; Use: GPRS/WiFi; GSM: HOME NET/ROAMING/DENIED/LOST, CSQ 18; GPS: valid/invalid</p> <p>Где: SSS.SSS.SSS.SSS и PPPP – IP адрес и порт сервера на который осуществляется (настроена) передача Online/Offline – текущее состояние соединения с сервером мониторинга Use – используемый канал передачи (GPRS или WiFi) GSM – состояние GSM сети (HOME NET – домашняя сеть, ROAMING – роуминг, DENIED – регистрация в GSM отклонена оператором, LOST – сеть GSM недоступна CSQ – уровень сигнала GSM сети в условных единицах (от 0 до 32) GPS – состояние GPS ГЛОНАСС приемника (valid – координаты определены успешно, invalid – нет сигнала, координаты не определены) WIFI: ON/OFF (включен или выключен в конфигурации); REG (SSID=OFFICE): OK (зарегистрирован- имя сети); RSSI: уровень сигнала в дБм;</p>	команда обработана
	ERROR	ошибка при разборе команды

14. Обновление прошивки терминала с HTTP сервера

ВНИМАНИЕ: команда применима к терминалам с прошивкой версии **1.47** и выше.

По данной команде терминал автоматически скачает новую прошивку с указанного HTTP сервера и обновится. Загрузка прошивки будет идти параллельно с выполнением всех других операций терминала по передаче данных на сервер мониторинга и пр. Загрузка может прекращаться в момент перевода терминала в спящий режим на стоянке (если это указано в конфигурации) или выключении терминала, но возобновляется сразу после перехода терминала в активный режим.

Время загрузки прошивки зависит от доступности GSM сети и ее пропускной способности, а также объема других данных необходимых для передачи-приема терминалом (например, взаимодействие с сервером мониторинга). Среднее время обновления прошивки – 1 час.

Файлы прошивки необходимые для обновления ПО терминала располагаются в папке Firmware на CD диске, поставляемом с устройством. Последние версии прошивки могут быть также скачаны с сайта компании «Форт-Телеком», посвященного данному продукту (раздел «Загрузки» - <http://fort-monitor.ru/downloads.html>)

Перед обновлением файлы с новой версией прошивки должны быть загружены на HTTP сервер и иметь прямой URL для доступа (сервер должен поддерживать протокол HTTP 1.1 с возможностью докачки файлов, длина URL не должна превышать 63 символа). Формат имени файлов прошивки терминалов FORT-111 для обновления по HTTP - fort111_hX.XX.fw, где X.XX номер аппаратной версии терминала. Загрузите на HTTP сервер файлы всех доступные аппаратных версий (все файлы *.fw новой версии), терминал при обновлении сам выберет файл с нужной ему аппаратной версией. Ни в коем случае не переименовывайте имена файлов при загрузке их на HTTP сервер, терминал сам формирует URL доступа к файлу исходя из переданного пути к каталогу, аппаратной версии и предустановленного имени.

Вы всегда можете дать команду терминалу на обновление до последней официальной версии ПО с сайта компании «Форт-Телеком» (Внимание! Соблюдайте регистр при вводе) - `FIRMWARE=fort-monitor.ru/fw#пароль`

Команда:	<code>FIRMWARE=URL#пароль</code> <code>FIRMWARE#пароль</code>	<code>FIRMWARE=fort-monitor.ru/fw#1234</code> <code>FIRMWARE#1234</code>
	Где URL – адрес каталога с прошивками на сервере в глобальной или локальной(при обновлении по wifi) сети. Может использоваться формат команды без URL если в конфигурации терминала задан параметр «URL каталога ПО» (см. соответствующее руководство). При передаче URL в команде этот параметр конфигурации перезапишется на новое значение. ВНИМАНИЕ: Некоторые HTTP сервера (например, Apache) чувствительны к регистру при задании URL. пароль – пароль, заданный терминалу при конфигурировании	
Ответ:	OK	команда принята к исполнению
	<code>HTTP: DOWNLOAD COMPLETE!</code>	загрузка успешно завершена
	<code>FIRMWARE: HTTP DOWNLOAD STATE=FINISHED; ERROR CODE=код ошибки (текст ошибки)</code>	Возникла ошибка при загрузке прошивки (код и текст приводятся)

15. Запрос состояния обновления прошивки терминала с HTTP сервера

ВНИМАНИЕ: команда применима к терминалам с прошивкой версии **1.49** и выше.

Команда:	FIRMWARE=?# пароль	FIRMWARE=?#1234
	Где пароль – пароль, заданный терминалу при конфигурировании	
Ответ:	FIRMWARE: HTTP DOWNLOAD STATE=IDLE	Загрузка не активна (команд на обновление прошивки еще не поступало)
	FIRMWARE: HTTP DOWNLOAD STATE=FINISHED; DOWNLOAD COMPLETE;	загрузка успешно завершена
	HTTP: ERROR HTTP код ошибки и ее текст	Возникла ошибка при загрузке прошивки (код и текст приводятся)
	FIRMWARE: HTTP DOWNLOAD STATE=ACTIVE (XXXXX/YYYYY bytes); LAST ERROR CODE= код состояния или ошибки (текст)	загрузка активна в текущий момент (указывается прогресс загрузки в байтах от всего размера файла, код и текст последнего ответа сервера)

6 Транспортирование и хранение

Терминал FORT-111 в упакованном виде устойчив к транспортированию при температуре окружающего воздуха от минус 50 °С до плюс 55 °С и относительной влажности воздуха 100% при температуре плюс 25 °С автомобильным транспортом, закрытым брезентом, в закрытых железнодорожных вагонах, трюмах речного транспорта, в герметизированных отсеках самолетов и вертолетов, согласно правилам, действующим на этих видах транспорта.

Терминал FORT-111 в упакованном виде устойчив к хранению в течение 12 месяцев (с момента отгрузки терминала FORT-111, включая срок транспортирования) в складских отапливаемых помещениях при температуре от плюс 5 °С до плюс 40 °С и среднегодовом значении относительной влажности 60% при температуре плюс 20 °С, верхнее значение влажности может достигать 80% при температуре плюс 25 °С.

7 Техническое обслуживание

Терминал FORT-111 не нуждается в периодическом техническом обслуживании.

8 Гарантии изготовителя

Изготовитель гарантирует соответствие качества терминала FORT-111 требованиям технических условий ИЛПГ.300409.005 ТУ

Гарантийный срок указан в паспорте на устройство FORT-111.



В течение гарантийного срока изготовитель производит безвозмездный ремонт или замену неисправного терминала FORT-111.

Гарантии на терминал FORT-111 не распространяются в случаях:

- наличия механических повреждений корпуса терминала, или внутренних его компонентов (платы, держателя SIM-карты и пр.);
- наличия механических повреждений GSM или ГНСС антенн или обрыва их проводов;
- наличия на внутренних деталях следов воздействия влаги, любых агрессивных жидкостей;
- наличие электрических повреждений вызванных воздействием на цепи прибора электрических сигналов характеристики которых превышают допустимые для эксплуатации терминала пределы;
- наличие повреждений вызванных воздействием на детали устройства высоких температур (более допустимых условий эксплуатации);
- нарушения правил транспортирования, хранения, эксплуатации, установленных в настоящем руководстве по эксплуатации;
- нарушения правил по монтажу терминала на транспортное средства, установленных в руководстве по монтажу;
- использования терминала FORT-111 не по назначению;

Без предъявления гарантийного и отрывного талонов на терминал FORT-111 претензии к качеству работы терминала FORT-111 не принимаются, и гарантийный ремонт не производится

Адрес изготовителя

614107, г. Пермь, ул. Хрустальная 8а, ООО «Форт-Телеком»