



**Закрытое акционерное общество
«Сантэл-Навигация»**

Утвержден
ЕРМК.464514.006-18.08-ЛУ

**АБОНЕНТСКАЯ РАДИОСТАНЦИЯ
ВОЗИМАЯ**

«ГРАНИТ-НАВИГАТОР-6.18»

АППАРАТУРА СПУТНИКОВОЙ НАВИГАЦИИ

РУКОВОДСТВО ПО ЭКСПЛУАТАЦИИ

ЕРМК.464514.006-18.08 РЭ

СОДЕРЖАНИЕ

1 ОПИСАНИЕ И РАБОТА	5
1.1 Описание и работа изделия	5
1.1.1 Назначение изделия	5
1.1.2. Технические характеристики	5
1.1.3 Состав изделия	8
1.1.4 Устройство и работа	8
1.1.5 Маркировка и пломбирование	11
1.1.6 Упаковка	12
2 ИСПОЛЬЗОВАНИЕ ПО НАЗНАЧЕНИЮ	13
2.1 Эксплуатационные ограничения	13
2.2 Подготовка изделия к использованию	13
2.3 Использование изделия	15
2.3.1 Включение изделия	15
2.3.2 Режимы работы изделия	15
2.3.3 Индикация режимов работы изделия	16
2.3.4 Использование тревожной кнопки	17
2.3.5 Передача данных на сервер	17
2.3.6 Передача параметров на смартфон	18
2.3.7 Подключение дополнительного оборудования	18
2.3.8 Голосовая связь	18
2.3.9 Конфигурирование изделия	18
2.3.10 Выключение изделия	19
2.4 Меры безопасности	19
3 ТРАНСПОРТИРОВАНИЕ, ХРАНЕНИЕ, УТИЛИЗАЦИЯ	20
ПАСПОРТ	21

Руководство по эксплуатации ЕРМК.464514.006-18.08 РЭ предназначено для изучения устройства, работы и использования по назначению абонентской радиостанции возимой «Гранит-навигатор-6.18», далее по тексту изделие.

Данное руководство распространяется на радиостанции следующих модификаций:

— ЕРМК.464514.006-18.08 – абонентская радиостанция возимая «Гранит-навигатор-6.18» исполнение 8, предназначена для определения местоположения объекта, его скорости, направления движения, сохранения этой информации и передачи ее посредством сетей сотовой связи GSM 900/1800 на телематический сервер, по каналу 2G;

— ЕРМК.464514.006-18.10 - абонентская радиостанция возимая «Гранит-навигатор-6.18» исполнение 10, предназначена для определения местоположения объекта, его скорости, направления движения, сохранения этой информации и передачи ее посредством сетей сотовой связи GSM 900/1800 на телематический сервер, по каналу 2G и 3G;

— ЕРМК.464514.006-18.20 - абонентская радиостанция возимая «Гранит-навигатор-6.18» исполнение 20, предназначена для определения местоположения объекта, его скорости, направления движения, сохранения этой информации и передачи ее посредством сетей сотовой связи GSM 900/1800 на телематический сервер, по каналу 2G, с возможностью осуществления голосовой связи.

Составлено в объеме, достаточном для обучения обслуживающего персонала.

Оператору радиостанции не требуется специальной радиотехнической подготовки.

Изделие экологически безопасно.

На изделие имеются следующие документы:

— Сертификат соответствия ТР ТС 020/2011 «О безопасности оборудования для работы во взрывоопасных средах» № ТС RU. С-RU.МЮ62.В.02733 серия RU № 0277456 от 29.09.2015г.;

— Сертификат соответствия ТР ТС 020/2011 «Электромагнитная совместимость технических средств» № ТС RU С-RU.АЛ55.В.00033 серия RU № 0059798 от 06.10.2014 г.;

— Официальное утверждение типа электрического/электронного сборочного узла на основании правил ЕЭК ООН № 10 № E22 10R-04 16041 от 15.07.2016 г.

Перед использованием рекомендуется дополнительно ознакомиться с «Инструкцией по монтажу, пуску, регулированию и обкатке изделия» ЕРМК.464514.006-18.08 ИМ, а так же связаться со специалистами технической поддержки производителя, получить последнюю версию программного обеспечения и обновить программное обеспечение изделия.

Данное руководство актуально на момент своего составления и не может полностью отражать изменения в конструкции изделия и программном обеспечении, произошедшие позже. Подробную информацию можно получить на сайте производителя <http://www.santel-navi.ru>

ВНИМАНИЕ:

Перед началом использования изделия рекомендуется сделать резервную копию данных, хранящихся на внешней карте памяти. Изготовитель не несет ответственности за возможную потерю данных пользователя.

Изделие не является шифровальным устройством.

1 ОПИСАНИЕ И РАБОТА

1.1 Описание и работа изделия

1.1.1 Назначение изделия

Изделие предназначено для установки на транспортные средства для определения местоположения объекта, его скорости, направления движения, сохранения этой информации и передачи ее посредством сетей сотовой связи GSM 900/1800 на телематический сервер

Изделие обеспечивает прием навигационных сигналов систем ГЛОНАСС и GPS и передачу по сетям подвижной радиотелефонной связи стандарта GSM на телематический сервер автоматизированной системы мониторинга (АСМ), далее сервер, данных, содержащих следующую информацию:

- собственный идентификационный номер;
- географические широта и долгота местоположения транспортного средства;
- скорость движения и путевой угол транспортного средства;
- время и дата фиксации местоположения транспортного средства;
- признак нажатия тревожной кнопки (тревожная кнопка не входит в комплект поставки).

В случае подключения дополнительных устройств для выполнения функций диспетчерского управления и контроля (например, датчика уровня топлива, системы подсчета пассажиропотока и т.д.) изделие обеспечивает передачу на сервер данных от этих устройств.

В модификации ЕРМК.464514.006-18.20 необходимо подключение микрофонной гарнитуры «ГЦ-8.14» САЖТ.468624.008-14, для осуществления двухсторонней голосовой связи.

Изделие предназначено для работы в составе автоматизированной системы мониторинга и диспетчеризации транспортных средств, разработанной ЗАО «Сантэл-Навигация».

Изделие может быть использовано совместно с программным обеспечением сертифицированных ЗАО «Сантэл-Навигация» партнеров-разработчиков. В этом случае функции изделия могут отличаться от указанных в данном Руководстве.

Способ применения – возимый.

Эксплуатационная группа В4, ГОСТ 16019-01.

1.1.2. Технические характеристики

1.1.2.1 Общие характеристики приемника ГЛОНАСС/GPS:

- Количество каналов – 32;
- Частота обновления данных о местоположении - 1 Гц;

– Тип ГЛОНАСС/GPS антенны – встроенная, есть возможность подключения внешней ГЛОНАСС/GPS антенны.

1.1.2.2 Изделие работает в диапазонах: GSM-900/1800, UMTS900, UMTS 2000. Переход из одного диапазона в другой происходит автоматически.

Рабочие диапазоны частот:

– приемника - 935-960 МГц (GSM-900) , 1805-1880 МГц (GSM-1800), 925-960 МГц (UMTS900) и 2110-2170 МГц (UMTS2000);

– передатчика - 890-915 МГц (GSM-900), 1710-1785 МГц (GSM-1800), 880-915 МГц (UMTS900) и 1920-1980 МГц (UMTS2000).

1.1.2.3 Мощность передатчика:

– GSM 900 – класс 4, 2 Вт (33 дБм);

– GSM 1800 – класс 1, 1 Вт (30 дБм);

– UMTS900 – класс 3, 0.25 Вт (24 дБм);

– UMTS2000 – класс 3, 0.25 Вт (24 дБм).

1.1.2.4 Тип GSM антенны – встроенная, планарная, инвертированная F-антенна (PIFA), есть возможность подключения внешней GSM/GPRS антенны.

1.1.2.5 Тип и тактовая частота процессора – ARM9, 208 МГц.

1.1.2.6 Объем внутренней памяти – 8 MB SDRAM, 16 MB Flash.

1.1.2.7 Операционная система – OS20+.

1.1.2.8 Внешняя карта памяти – micro SD, объемом до 16 GB (в комплект не входит).

1.1.2.9 Коммуникационные интерфейсы:

– 1 x USB device (разъем miniUSB);

– 1 x RS-485;

– 1 x RS-232;

– 1 x CAN;

– два универсальных аналогово-цифровых входа (входное напряжение от 0 до 30 В);

– три дискретных входа (входное напряжение от 0 до 30 В);

– один дискретный вход с отрицательной логикой (замыкание на «массу»), максимально допустимое входное напряжение 3.3В;

– беспроводной интерфейс Bluetooth Low Energy (Bluetooth Smart).

1.1.2.10 Изделие работает от бортовой сети транспортного средства номинальным напряжением 12В или 24В (кроме электротранспорта, см. п. 2.1.1). При отключении от источника питания изделие работает за счёт встроенной аккумуляторной батареи.

Не допускается подключение изделия к внешним источникам питания с выходным напряжением, отличным от указанного.

Система электропитания изделия соответствует следующим требованиям:

- наличие защиты от обратной полярности питающего напряжения;
- наличие защиты от повышенного/пониженного напряжения;
- наличие защиты от импульсных помех;
- наличие защиты по току (предохранитель);
- наличие защиты от кратковременных выбросов напряжения амплитудой до 600В (длительность выброса не более 1нс);
- автоматическое включение изделия при подаче питания;
- автоматическое корректное выключение изделия при отключении питания.

1.1.2.11 Предельная температура:

- минимальная - минус 40 °С;
- максимальная - плюс 85 °С.

Примечание: Указана предельная температура при использовании SIM-карт и microSD-карт расширенного температурного диапазона.

1.1.2.12 Рабочая температура – от минус 40 °С до плюс 85 °С.

1.1.2.13 Габаритные размеры - 91,4x97,9x28,2 мм.

1.1.2.14 Вес не более 150 г.

1.1.2.15 Изделие разработано с учетом требований к спутниковой навигации ГЛОНАСС и ГЛОНАСС/GPS и соответствует следующим требованиям:

- корпус изделия обеспечивает защиту от проникновения пыли и воды IP-52, ГОСТ 14254;
- контакты, используемые в разъемах подключения исполнительных устройств и электропитания, защищены от взаимного замыкания;
- при выходе из строя, изделие не выделяет тепловую энергию, достаточную для возгорания штатно установленного в ТС оборудования, а также субстанции, негативно влияющие на здоровье обслуживающего персонала.

1.1.2.16 По механическим воздействиям изделие соответствует требованиям Приложения № 12 к Правилам применения абонентских станций (абонентских радиостанций) сетей подвижной радиотелефонной связи стандарта GSM-900/1800, утвержденным приказом Министерства информационных технологий и связи Российской Федерации от 19.02.2008 № 21.

1.1.2.17 По устойчивости к климатическим воздействиям изделие соответствует требованиям Приложения № 11 к Правилам применения абонентских станций (абонентских радиостанций) сетей подвижной радиотелефонной связи стандарта GSM-900/1800, утвержденным приказом Министерства информационных технологий и связи Российской Федерации от 19.02.2008 № 21.

1.1.2.18 По электромагнитной совместимости и устойчивости к воздействию электромагнитных помех изделие соответствует требованиям Приложения № 2 к Техническому регламенту о безопасности колесных транспортных средств, утвержденному постановлением Правительства Российской Федерации от 10.09.2009 г. № 720, а также требованиям пунктов 6.5-6.9 Правил ЕЭК ООН № 10-04.

1.1.2.19 Каждое изделие проходит производственные испытания в ЗАО «Сантэл-Навигация». Целью испытаний является проверка надежности, качества, функциональных возможностей изделия и контроль корректности работы встроенного программного обеспечения (ПО) изделия.

1.1.3 Состав изделия

Комплектность изделия приведена в паспорте на изделие.

1.1.4 Устройство и работа

1.1.4.1 Внешний вид изделия представлен на рисунках 1 - 4.

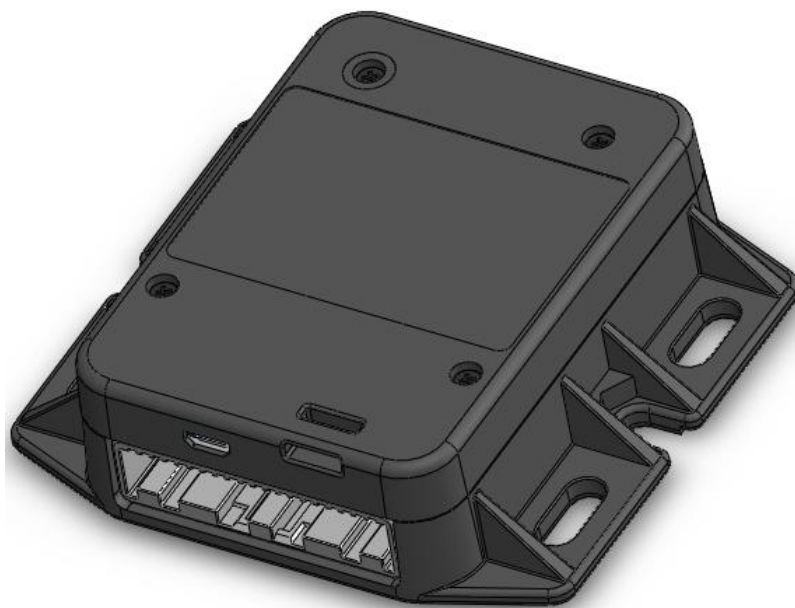
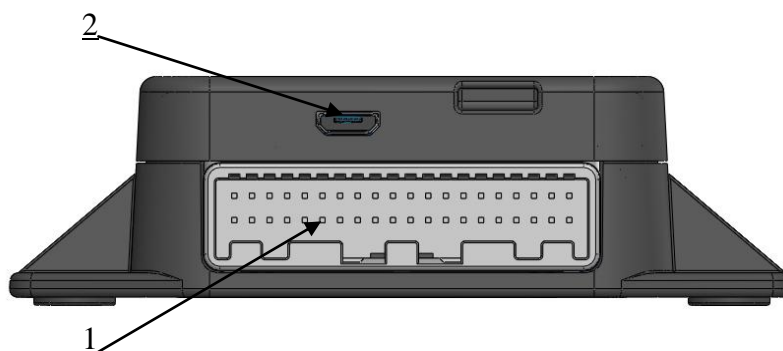


Рисунок 1 – Внешний вид изделия

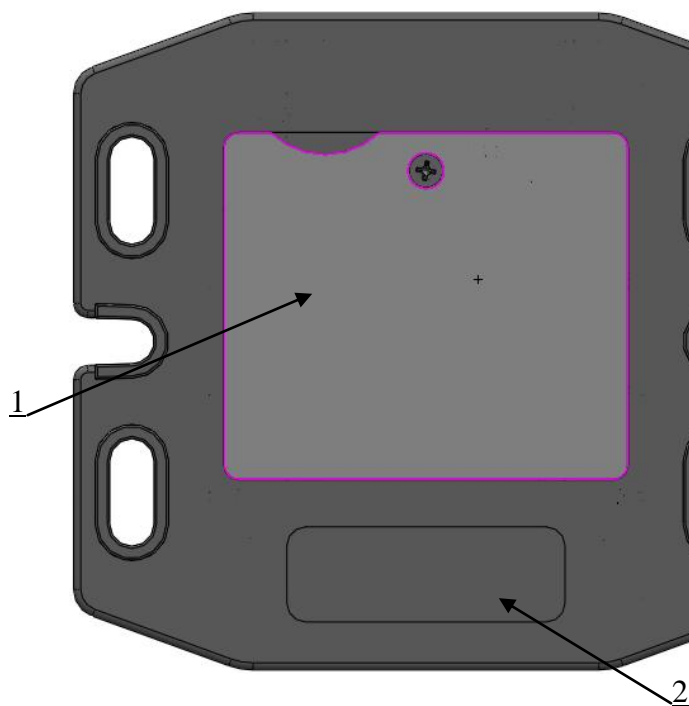


где,

1 – соединительный разъем подключения кабеля питания и интерфейсов (шнур соединительный ЕРМК.468349.011);

2 – разъем (MicroUSB), используемый для обновления встроенного программного обеспечения.

Рисунок 2 - Внешний вид изделия сбоку

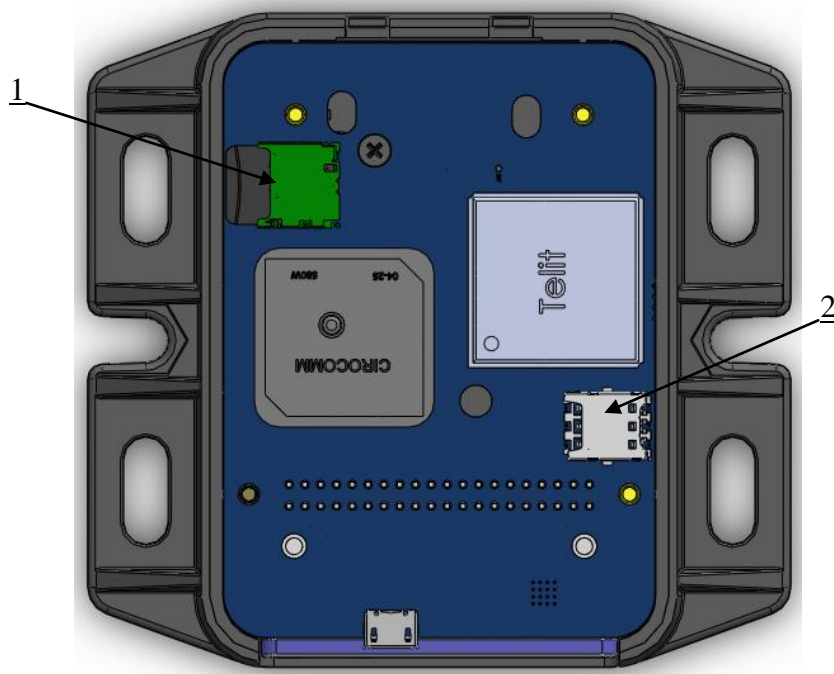


где,

1 – крышка аккумулятора;

2 – этикетка с серийным номером.

Рисунок 3 - Внешний вид изделия сзади



где,

1 – держатель карты памяти MicroSD;

2 – держатель SIM-карты.

Рисунок 4 - Внешний вид изделия со снятой верхней крышкой

Для осуществления голосовой связи в модификации ЕРМК.464514.006-18.20 используется микрофонная гарнитура «ГЦ-8.14», внешний вид приведен на рисунке 5.



Рисунок 5 – Внешний вид гарнитуры «ГЦ-8.14»

1.1.4.2 Изделие состоит из:

- навигационного модуля ГЛОНАСС/GPS;
- модуля GSM/GPRS;
- управляющего микроконтроллера с набором интерфейсов;
- модуля памяти.

Программное обеспечение изделия выполнено по принципу модульной архитектуры.

1.1.4.3 Изделие обеспечивает:

– периодическое определение с помощью встроенного приемника ГЛОНАСС/GPS местоположения, скорости движения, путевого угла ТС и периодический опрос дополнительных устройств, подключенных к изделию;

– запись и хранение в энергонезависимой памяти не менее 150000 последовательных наборов данных, содержащих мониторинговую информацию о ТС (при использовании внутренней microSD карты), и автоматическую выгрузку при возможности передачи информации по сетям подвижной радиотелефонной связи GSM с использованием режима передачи данных GPRS;

– передачу данных на сервер через заданный промежуток времени (от 10 сек до 24 ч) и/или по указанным параметрам (пройденное расстояние, угол поворота) в сетях подвижной радиотелефонной связи GSM с использованием режима передачи данных GPRS;

– доступ к навигационным данным в соответствии с протоколом NMEA-0183;

– сохранение информации о нажатой тревожной кнопке с привязкой к мониторинговой информации в энергонезависимой памяти (при использовании тревожной кнопки).

1.1.4.4 Изделие обеспечивает возможность подключения следующих дополнительных устройств:

- датчик топлива «Omnicom» с интерфейсом RS-485 или датчики, имеющие совместимые протоколы передачи данных, одновременно возможно подключение до 8 датчиков к одному интерфейсу;
- датчик расхода топлива «ДРТ-77» или любые аналогичные импульсные датчики с частотой импульсов до 500Гц;
- аналоговые датчики с выходным напряжением от 0 до 30В;
- дискретные датчики с выходным напряжением от 0 до 30В (порог срабатывания 2,5В);
- внешние устройства, получающие на «вход» навигационную информацию в формате NMEA с использованием интерфейса RS-232;
- беспроводная тревожная кнопка, работающая по протоколу BLE;
- смартфон с ОС Android 4.3 и выше, поддержкой технологии BLE, для отображения параметров работы изделия.

1.1.5 Маркировка и пломбирование

Электронный блок имеет маркировку, включающую:

- название предприятия-изготовителя,
- наименование,
- обозначение,
- заводской номер,
- дату изготовления;
- температурный режим работы;
- единый знак обращения продукции на рынке государств-членов Таможенного союза;
- знак «Ех» взрывозащищенного электрооборудования, изготовленного в соответствии со стандартом;
- знак официального утверждения типа № E22 10R-04 16041 электрического/электронного сборочного узла на основании правил ЕЭК ООН № 10;
- обозначение аппаратуры спутниковой навигации (АСН);
- уровень взрывозащиты;
- вид взрывозащиты;
- категорию взрывоопасной смеси;
- температурный класс.

Маркировка наносится на этикетку, которая клеится на корпус электронного блока. Маркировка изделия соответствует требованиям технических условий ЕРМК.464514.006 ТУ.

Маркировка тары и упаковочного материала соответствует требованиям технических условий ЕРМК.464514.006 ТУ.

Пломбирование изделия обеспечивает на конструктивном уровне защиту от несанкционированного доступа.

Изделие пломбируется предприятием-изготовителем при выпуске изделия с производства.

Сохранность пломб в процессе эксплуатации изделия является обязательным условием принятия рекламаций в случае отказа изделия в течение гарантийного срока.

1.1.6 Упаковка

Упаковка изделия соответствует требованиям технических условий ЕРМК.464514.006 ТУ.

2 ИСПОЛЬЗОВАНИЕ ПО НАЗНАЧЕНИЮ

2.1 Эксплуатационные ограничения

2.1.1 Изделие подключается к источнику постоянного тока (бортовой сети транспортного средства) номинальным напряжением 12В или 24В ($\pm 15\%$ от номинального напряжения). При использовании изделия на электротранспорте необходимо использование гальванически развязанный источник вторичного электропитания, например, ИВЭП. Изделие оснащается литий-полимерным (LiPol) аккумулятором, замена которого может производиться только на заводе-изготовителе или в специально аттестованных производителем сервисных центрах.

При неверном обращении аккумулятор может стать причиной возгорания или химического ожога.

2.1.2 Не допускается подключение изделия к внешним источникам электропитания с отличным от указанного напряжением.

2.1.3 Не допускается установка изделия на транспортные средства с неисправной системой электропитания бортовой сети.

2.1.4 Изделие предназначено для использования **внутри** салона транспортного средства.

2.1.5 Прием навигационных сигналов от спутников может быть затруднен, если изделие установлено на транспортном средстве внутри отсеков, экранирующих радиосигнал.

После длительного нахождения изделия в зоне неуверенного приема сигнала от ГЛОНАСС/GPS спутников возможно увеличение времени, затрачиваемого на определение местоположения ТС.

2.2 Подготовка изделия к использованию

2.2.1 Для корректной работы изделия, в настройках необходимо указать режим работы, параметры телематического сервера, задать интервалы передачи данных и т.д.. Для настройки изделия следует обратиться к «Инструкции по монтажу, программированию, настройке и обкатке» ЕРМК.464514.006-18.08 ИМ, либо обратиться к техническому специалисту, отвечающему за работу на предприятии автоматизированной системы, в составе которой планируется использовать данное изделие.

2.2.2 В изделие требуется установить nano-SIM-карту в слот SIM-держателя **2**, рисунок 4, и внешнюю карту памяти MicroSD в разъем держателя карты **1**, рисунок 4.

Для установки карт (SIM, MicroSD) требуется снять верхнюю крышку, закрепленную четырьмя винтами. После установки карт закрепить крышку на место.

Примечание

Рекомендуется приобрести SIM-карту оператора сотовой связи с оптимальным тарифным планом.

Перед использованием SIM-карты следует отключить PIN-код, установив SIM-карту в мобильный телефон и воспользовавшись пунктами меню телефона.

Подключите услугу «GPRS».

2.2.3 Крепление изделия производится при помощи саморезов.

2.2.4 Подключение изделия к бортовой сети, датчикам и исполнительным устройствам транспортного средства осуществляется при помощи кабеля питания и интерфейсов. Внешний вид кабеля питания и интерфейсов представлен на рисунке 6.

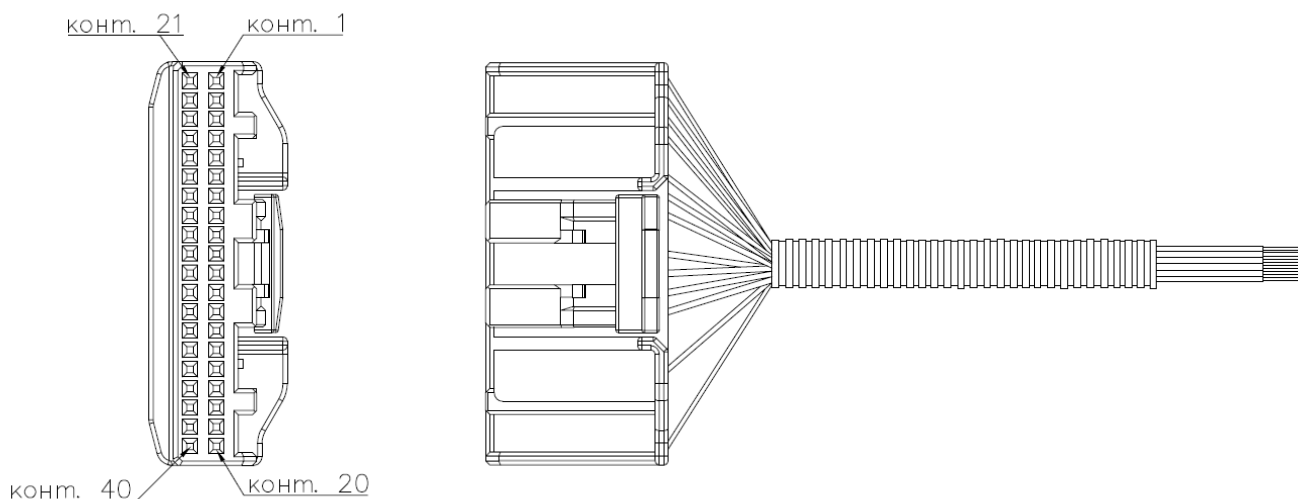


Рисунок 6 – Внешний вид кабеля питания и интерфейсов ЕРМК.468349.011

Описание контактов разъема кабеля питания и интерфейсов приведено в таблице 2.

ВНИМАНИЕ: При монтаже изделия радиус изгиба кабеля питания и интерфейсов должен быть не менее 50 мм.

Таблица 1 - Описание контактов разъема кабеля питания и интерфейсов

Номер контакта	Название контакта	Цвет провода	Описание
1	KL.30	Красный	«плюс» питания изделия
2	Din_7++/ACC	Бело-красный	Дискретный вход зажигания
6	CANV-H	Зеленый	Сигнал CAN с высоким уровнем
7	CANV-L	Бело-зеленый	Сигнал CAN с низким уровнем
20	Din1	Серый	Дискретный вход 1
21	Din2	Коричнево-серый	Дискретный вход 2
22	Din3	Розовый	Дискретный вход 3
23	RS232_RX	Оранжевый	Входной сигнал интерфейса RS232
24	RS232_TX	Бело-оранжевый	Выходной сигнал интерфейса RS232

Номер контакта	Название контакта	Цвет провода	Описание
28	GND	Черный	«минус» питания изделия
30	Ain2	Серо-розовый	Вход аналого-цифрового датчика 2 (0 – 30 В)
31	485A	Синий	Сигнал А интерфейса RS-485
32	485B	Бело-синий	Сигнал В интерфейса RS-485
33	Ain1	Желтый	Вход аналого-цифрового датчика 1 (0 – 30 В)
36	Din4-	Бело-желтый	Дискретный вход с отрицательной логикой с максимально допустимым входным напряжением 3.3В

В таблице приведено описание используемых контактов.

2.2.5 К изделию возможно подключение дополнительных периферийных устройств, имеющих совместимые протоколы передачи данных (см. п. 1.1.4.4).

Данные, получаемые с подключенных устройств, передаются на сервер для дальнейшей обработки.

2.2.6 Для осуществления голосовой связи с диспетчером, модификации ЕРМК.464514.006-18.20, требуется подключить к изделию микрофонную гарнитуру.

При креплении микрофонной гарнитуры в салоне ТС, кронштейн крепления гарнитуры рекомендуется установить на поверхности, не имеющие электрического контакта с «массой» транспортного средства (например, пластиковая панель).

2.3 Использование изделия

2.3.1 Включение изделия

Подключенное к бортовой сети изделие начинает работать при подаче напряжения на дискретный вход зажигания (АСС).

2.3.2 Режимы работы изделия

Изделие имеет следующие режимы работы:

— Постоянный – навигационные данные и телематическая информация постоянно передается на сервер.

— Спящий – изделие работает в режиме пониженного энергопотребления (при отсутствии сигнала зажигания). Изделие находится в состоянии «сна», пробуждается с периодичностью указанной в настройках, определяет свое местоположение и передает данные на сервер.

— Ждущий - при наличии сигнала зажигания, изделие работает в режиме «Постоянный» передает данные на сервер, при отключении зажигания изделие «засыпает» до тех

пор, пока зажигание не будет включено. При отключенном зажигании данные не передаются на сервер.

— Дежурный – при наличии сигнала зажигания изделие работает в режиме «Постоянный» передает данные на сервер с указанным интервалом, при отсутствии сигнала зажигания изделие переходит в режим «Спящий», находясь в режиме пониженного энергопотребления «просыпается» через заданный интервал времени и передает данные на сервер.

Переход из режима «Ждущий», «Дежурный» в режим «Постоянный» происходит при срабатывании датчика движения, встроенного в изделие, если в настройках изделия датчик включен в работу.

За подробной информацией настройки режимов работы изделия обратитесь к «Инструкции по монтажу, программированию, настройке и обкатке» ЕРМК.464514.006-18.08 ИМ.

2.3.3 Индикация режимов работы изделия

Для индикации режимов работы и состояний изделия используется подсветка соединительного разъема 1, рисунок 2.

Подсветка может мигать зеленым, красным или оранжевым цветом.

При включении изделие запускает режим самодиагностики. При обнаружении неисправности встроенных компонентов изделие переходит в режим сервисной индикации.

В этом случае подсветка соединительного разъема периодически мигает оранжевым цветом. Значение сигналов в режиме сервисной индикации представлено в таблице 2.

Таблица 2 — Сервисная индикация

Причина	Цвет подсветки	Количество вспышек
Нет SIM-карт	Оранжевый	1
Неисправен GSM-модем	Оранжевый	2
Неисправен GPS-приемник	Оранжевый	3
Неисправен GPS-приемник и GSM-модем	Оранжевый	4
Неисправна память	Оранжевый	5

В случае, если изделие диагностировало неисправность внутренних компонентов, необходимо обратиться к техническому специалисту, обслуживающему изделие, либо к представителю сервисной службы предприятия изготовителя.

Если процедура самотестирования прошла успешно, то изделие переходит в штатный режим работы.

Красный цвет подсветки означает работу изделия при отсутствии сигнала на входе зажигания.

Зеленый цвет подсветки означает работу изделия при наличии сигнала на входе зажигания.

Зависимость количества вспышек подсветки от текущего состояния изделия отражена в таблице 3. Любое из указанных в таблице 3 состояний изделия допустимо и зависит от «видимости» навигационных спутников и качества сотовой связи.

Таблица 3 — Индикация состояний работы изделия

Наличие географических достоверных координат	Наличие GPRS-соединения с сервером	Цвет подсветки	Количество вспышек
есть достоверные GPS координаты	есть GPRS-соединение с сервером	Зеленый/ Красный	Горит постоянно
нет достоверных GPS координат	есть GPRS-соединение с сервером	Зеленый/ Красный	2
есть достоверные GPS координаты	нет GPRS-соединения с сервером	Зеленый/ Красный	3
нет достоверных GPS координат	нет GPRS-соединения с сервером	Зеленый/ Красный	4

Примечание: При наличии достоверных GPS координат и GPRS-соединения с сервером подсветка соединительного разъема горит, затухая кратковременно, примерно один раз в 4 секунды.

2.3.4 Использование тревожной кнопки

Изделие обеспечивает подключение тревожной кнопки, размещаемой отдельно, например, беспроводной тревожной кнопки «Гранит-смарт». Включение в работу и настройка тревожной кнопки осуществляется с использованием программы «REDUM Tools», за подробной информацией следует обратиться к «Инструкции по монтажу, программированию, настройке и обкатке» ЕРМК.464514.006-18.08 ИМ.

Тревожная кнопка размещается в кабине водителя ТС в зоне досягаемости рукой с рабочего места водителя без изменения положения тела.

Информация о нажатии тревожной кнопки сохраняется в энергонезависимой памяти с привязкой к мониторинговой информации и передается на сервер.

2.3.5 Передача данных на сервер

Передача данных на сервер возможна с разными интервалами в зависимости от настроенных параметров: временной интервал, угол поворота, пройденный путь, передача данных во время стоянки.

Настройка интервалов передачи данных осуществляется с использованием программы «REDUM Tools».

За подробной информацией по настройке интервалов передачи данных на сервер обратитесь к «Инструкции по монтажу, программированию, настройке и обкатке» ЕРМК.464514.006-18.08 ИМ.

2.3.6 Передача параметров на смартфон

Для просмотра некоторых параметров изделия, задаваемых с помощью программы «Redum Tools», возможно использование смартфона.

Смартфон должен соответствовать требованиям:

- ОС Android 4.3 и выше;
- аппаратная поддержка технологии BLE (Bluetooth Smart);
- установленное мобильное приложение «Granit smart observer», которое можно

скачать с «Google play» по адресу:

<https://play.google.com/store/apps/details?id=com.glorient.granitsmartobserver2>

или с сайта производителя.

Передача параметров на смартфон осуществляется в автоматическом режиме.

Для считывания параметров необходимо запустить приложение «Granit smart observer», при считывании параметров расстояние от изделия до смартфона не должно превышать 30м.

2.3.7 Подключение дополнительного оборудования

За подробной информацией по настройке подключенного дополнительного оборудования и схем подключения оборудования к изделию обратитесь к «Инструкции по монтажу, программированию, настройке и обкатке» ЕРМК.464514.006-18.08 ИМ.

2.3.8 Голосовая связь

Для организации голосовой связи с диспетчером, в модификации ЕРМК.464514.006-18.20 необходимо использовать микрофонную гарнитуру.

2.3.8.1 Запрос на голосовую связь с диспетчером осуществляется нажатием и удержанием кнопки гарнитуры в течение 4 секунд.

2.3.8.2 Диспетчер может вызвать водителя транспортного средства на голосовую связь, позвонив на номер SIM-карты, установленной в изделии. Для ответа на звонок необходимо кратковременно (0.5 сек.) нажать на кнопку гарнитуры.

2.3.9 Конфигурирование изделия

Поддерживаются способы конфигурирования изделия:

- с использованием программы «REDUM Tools» - изделие при помощи кабеля программирования подключается к персональному компьютеру, на котором установлена программа, позволяющая изменять версию прошивки и параметры изделия. Подробное описание интерфейса и пунктов меню программы «REDUM Tools» приведено в «Руководстве пользователя программы конфигурирования «REDUM Tools» САЖТ.425760.001.ИЗ.02.2.

— при помощи SMS-сообщений: на изделие отправляются SMS-сообщения определенного формата, позволяющие изменить настройки изделия, такие как: точка доступа к сети Интернет, периодичность отправки навигационной отметки на сервер и т.д.

За подробной информацией по конфигурированию изделия обратитесь к «Инструкции по монтажу, программированию, настройке и обкатке» ЕРМК.464514.006-18.08 ИМ.

2.3.10 Выключение изделия

После отключения изделия от источника постоянного тока (бортового питания), оно работает от встроенной аккумуляторной батареи заданное время, а затем происходит автоматическое корректное выключение изделия.

2.4 Меры безопасности

2.4.1 При установке в салоне транспортного средства изделие следует закрепить на приборной панели так, чтобы оно не загромождало обзор водителю.

ВНИМАНИЕ:

Запрещается нагревать изделие до температуры выше 85 °С.

Запрещается устанавливать изделие перед подушками безопасности.

Правилами дорожного движения РФ запрещается пользоваться во время движения телефоном (радиостанцией), не оборудованным техническим устройством, позволяющим вести разговор без использования рук.

3 ТРАНСПОРТИРОВАНИЕ, ХРАНЕНИЕ, УТИЛИЗАЦИЯ

3.1 Транспортирование изделия должно осуществляться в упакованном виде, в закрытых контейнерах, при температуре окружающего воздуха от минус 40 °С до плюс 60 °С. Условия транспортирования должны соответствовать группе С(2) таблицы 2 ГОСТ Р 51908.

3.2 Хранение изделия должно осуществляться в упакованном виде, соответствовать условиям хранения 2 таблицы 1 ГОСТ Р 51908 (храниться в складских отапливаемых помещениях, при температуре от плюс 5 °С до плюс 40 °С и относительной влажности не более 60 %).

3.3 По истечению реального срока эксплуатации утилизацию изделия необходимо производить, руководствуясь законодательными актами правительства и местных органов.



**Закрывое акционерное общество
«Сантэл-Навигация»**

Утвержден
ЕРМК.464514.006-18.08-ЛУ

**ПАСПОРТ
ЕРМК.464514.006-18.08 ПС**

2016

ОСНОВНЫЕ ТЕХНИЧЕСКИЕ ДАННЫЕ

Наименование параметра	Значение
Номинальное напряжение питания, В	12 или 24
Потребляемый ток в рабочем режиме, мА	250
Срок службы, лет	3
Мощность передатчика GSM 900 – класс 4, Вт	2 (33дБм)
Мощность передатчика GSM 1800 – класс 1, Вт	1 (30 дБм)
Рабочие диапазоны частот приемника, МГц	935-960 (GSM 900) 1805-1880 (GSM 1800)
Рабочие диапазоны частот передатчика, МГц	890-915 (GSM 900) 1710-1785 (GSM 1800)
Структура радиоканала	Многослотовый режим, класс 10
Критерий поддержки пакетной передачи GPRS	класс B
Количество каналов ГЛОНАСС/GPS приемника	не менее 32
Частота обновления данных местоположения, Гц	1
Операционная система	OS20+
Поддержка стандартов карт внешней памяти	MicroSD
Тип SIM-карты	nano-SIM
Поддержка коммуникационных интерфейсов	USB, RS-485, RS-232, CAN, Bluetooth Low Energy
Габаритные размеры, мм	91,4x97,9x28,2
Вес не более, г.	150

КОМПЛЕКТНОСТЬ

Наименование	Модификации		
	ЕРМК.464514.006-18.08	ЕРМК.464514.006-18.10	ЕРМК.464514.006-18.20
	Количество		
Электронный блок	1	1	1
Шнур соединительный	1	1	1
Держатель предохранителя с предохранителем 3А	1	1	1
Руководство по эксплуатации и паспорт	1	1	1
Гарнитура	—	—	1


ГАРАНТИИ ПРОИЗВОДИТЕЛЯ

Изготовитель гарантирует соответствие параметров абонентской радиостанции возимой «Гранит-навигатор-6.18» требованиям технических условий ЕРМК.464514.006 ТУ при соблюдении потребителем условий и правил монтажа, эксплуатации, транспортирования и хранения.

Гарантийный срок эксплуатации изделия – 1 год со дня продажи.

Гарантийный срок на аккумуляторную батарею – 6 месяцев

Гарантийные обязательства могут утратить свою силу в случае:

- повреждения этикетки контроля вскрытия 
- изменения электронного номера изделия;
- повреждений, вызванных несанкционированным вскрытием, ремонтом, изменением или неправильной установкой программного обеспечения;
- повреждений, вызванных неправильной эксплуатацией, в том числе эксплуатацией совместно с оборудованием, не рекомендованным производителем;
- повреждений, вызванных механическим, электрическим или тепловым воздействием, воздействием жидкостей или конденсата;
- повреждений, возникших в результате действия третьих лиц, обстоятельств непреодолимой силы, нарушения правил хранения и транспортировки.

Гарантийное обслуживание проводит ЗАО «Сантэл-Навигация».

Адрес предприятия: РФ, г. Москва, п. Десеновское, п. Ватутинки, ОАО «50 строительное управление».

Почтовый адрес: 117465, Москва, а/я 21.

По вопросам технической поддержки и возврата в ремонт гарантийных изделий обращаться по телефонам: (499) 272-24-19, (495) 745-16-67.

Подробная информация на официальном сайте производителя: <http://www.santel-navi.ru>

СВИДЕТЕЛЬСТВО О ПРИЕМКЕ

Абонентская радиостанция возимая «Гранит-навигатор-6.18»

заводской номер:

Изготовлена и принята в соответствии с обязательными требованиями государственных стандартов и действующей технической документацией.

Признана годной для эксплуатации

дата приемки

М.П.

Начальник ОТК _____

личная подпись

расшифровка подписи

дата продажи

М.П.

дата продажи магазина