

**Устройство объективное**  
**Телематический терминал FORT-111М / FORT-111ВАТ**  
**ИЛПГ.305177.046 РЭ**  
**Руководство по эксплуатации**



Содержание

1 Общие указания .....	3
2 Комплектность.....	4
3 Описание терминала FORT-111 .....	5
3.1 Назначение.....	5
3.2 Технические характеристики .....	5
3.3 Общие сведения. ....	8
3.4 Описание интерфейсных разъёмов. ....	9
3.5 Функциональные возможности терминала FORT-111 .....	10
3.6 Описание алгоритма функционирования терминала.....	11
3.7 Функциональная схема терминала FORT-111.....	11
4 Подготовка к работе и монтаж терминала в транспортном средстве. ....	13
4.1 Подготовка терминала к установке. ....	14
4.2 Общие требования к прокладке кабеля в транспортном средстве. ....	15
4.3 Установка терминала в транспортном средстве. ....	16
4.4 Установка и подключение ГЛОНАСС/GPS антенны (только для FORT-111M/OEM).....	17
4.5 Установка и подключение GSM антенны (только для FORT-111M/OEM). ....	18
4.6 Подключение цепей питания. ....	18
4.7 Подключение контактов от замка зажигания. ....	18
4.8 Подключение аналоговых входов. ....	19
4.9 Подключение цифровых входов.....	20
4.10 Подключение интерфейсов RS-485, CAN,1-WIRE.....	21
4.11 Подключение модуля CAN-LOG.....	22
5 Эксплуатация терминала.....	24
5.1 Контроль текущего состояния терминала.....	24
5.2 Удаленное управление терминалом.....	24
6 Транспортирование и хранение .....	30
7 Техническое обслуживание .....	30
8 Гарантии изготовителя .....	30

## 1 Общие указания

1.1 Настоящее руководство по эксплуатации распространяется на объективное устройство телематический терминал FORT-111 (модификации FORT-111M / FORT-111OEM и FORT-111BAT), определяет приемы работы с устройством, а также содержит описание функционирования терминала.

Далее в тексте терминал упоминается под названием FORT-111 с указанием различий между моделями, где это необходимо.

**ВНИМАНИЕ! ИСПОЛЬЗОВАНИЕ ВСЕХ ФУНКЦИЙ ТЕРМИНАЛА FORT-111 ВОЗМОЖНО ТОЛЬКО ПРИ НАЛИЧИИ СЕТИ СОТОВОЙ СВЯЗИ СТАНДАРТА GSM.**

1.2 Терминал FORT-111 предназначен для эксплуатации в следующих условиях:

- температура окружающего воздуха от минус 40 °С до плюс 85 °С;
- атмосферное давление не ниже 61 кПа (457,5 мм рт. ст.);
- относительная влажность воздуха до 80 % при температуре плюс 25 °С (допустима эксплуатация терминала в условиях повышенной относительной влажности до 98% при температуре 40 °С, но не более 4 суток);

1.3 При покупке терминала FORT-111 необходимо проверить:

- отсутствие механических повреждений;
- наличие гарантийного и отрывного талонов в паспорте на устройство, а также наличие в них даты продажи;
- наличие этикетки со штрих-кодом в гарантийном и отрывном талонах;
- комплектность терминала FORT-111 в соответствии с разделом 2.

1.4 Внимательно ознакомьтесь с данным руководством перед эксплуатацией терминала FORT-111.

Изготовитель оставляет за собой право на внесение изменений, улучшающих характеристики терминала FORT-111, без предварительного уведомления пользователя.

## 2 Комплектность

2.1 Терминалы FORT-111 комплектуются в соответствии с таблицей 2.1.

Таблица 2.1

Наименование изделия	Кол-во на исполнение	
	FORT-111M/OEM	FORT-111BAT
Устройство объективное телематический терминал FORT-111M ИЛПГ.305177.046 / FORT-111 OEM ИЛПГ.305177.061	1 шт.	
Устройство объективное телематический терминал FORT-111BAT ИЛПГ.305177.088		1 шт.
GSM антенна	1 шт.	
GPS-ГЛОНАСС антенна	1 шт.	
Предохранитель 3А с держателем	1 шт.	1 шт.
Шнур FORT-111M ИЛПГ.685613.139	1 шт.	1 шт.
Паспорт	1 экз.	1 экз.

## 3 Описание терминала FORT-111

### 3.1 Назначение

3.1.1 Терминал FORT-111 применяется в качестве объектового устройства на автомобильном транспорте при предоставлении услуги по мониторингу, охране и управлению автопарком с использованием систем сотовой подвижной связи стандарта GSM 900/1800. Терминал обеспечивает:

- прием / передачу радиосигналов в GSM -сеть;
- сбор информации с помощью датчиков сухих контактов, а также с помощью интерфейсов передачи данных;
- прием сигналов со спутников систем ГЛОНАСС и/или GPS и определение географических координат объекта;
- передачу через GSM сеть на сервер телеметрической информации о состоянии объекта, его географических координатах, траектории и параметрах движения;
- выполнение ряда сервисных функций.

### 3.2 Технические характеристики

#### 3.2.1 Общие технические характеристики

<b>Модуль ГЛОНАСС/GPS</b>	
число каналов слежения	72
время «холодного» и «теплого» старта	26 сек.
время «горячего» старта	1 сек.
точность получения навигационных параметров	2 м
чувствительность приемника при захвате	-148 дБм
чувствительность приемника при слежении	-167 дБм
<b>Работа в сетях GSM</b>	
поддерживаемые частотные диапазоны	900/1800 МГц
передача SMS	Поддерживается
передача данных по каналу GPRS	Поддерживается
<b>Тип антенн (GSM, GPS/ГЛОНАСС)</b>	
для FORT-111M / OEM	Внешние
для FORT-111BAT	Внутренние
Интерфейс связи с компьютером	USB 2.0
Внутренняя энергонезависимая память	16 Мбайт
Размер «черного ящика» (записей не менее)	150 000
<b>Цифровые входы:</b>	
общего назначения с функцией подсчета импульсов	2
вход для подключения «зажигания»	1
<b>Аналогово-цифровые входы:</b>	
рабочий диапазон от 0 до 15В	1
рабочий диапазон от 0 до 30В	1
Интерфейс RS-485	1

Интерфейс 1-Wire	1
Интерфейс CAN	1
Напряжение питания, В	от 8 до 40
Встроенная аккумуляторная батарея (АКБ) только для FORT-111BAT	Литиево-полимерный
Ёмкость АКБ, мА ч	820
Срок службы АКБ, циклов заряда/разряда	до 800
Температурный диапазон, С <sup>0</sup>	от – 40 до +85
Масса, не более, г	250
Габаритные размеры, мм	105x78x30

### 3.2.2 Характеристики потребления тока

Таблица 3.1

Режим работы	Потребляемый ток (мА) при номинальном напряжении	
	12 В	24 В
Штатный режим работы (среднее)	400	200
Штатный режим работы (в пике)	900	450
Спящий режим (среднее)	5	3

3.2.3 Терминал FORT-111 имеет защиту от изменения полярности питающего напряжения.

3.2.4 Терминал FORT-111 имеет защиту от кратковременных импульсов напряжения амплитудой до +600В (при длине импульса до 4.5мс и сопротивлении источника питания не менее 50 Ом).

3.2.5 Параметры цифровых входов терминала FORT-111:

- уровень логической «1» - не менее 6 В и не более 60 В;
- уровень логического «0» - не более 1 В;
- подсчет импульсов с частотой до 5кГц.

3.2.6 Параметры аналогово-цифровых входов с рабочим диапазоном входного напряжения от 0 до 15 В

- уровень логической «1» - не менее 4,5 В и не более 15 В;
- уровень логического «0» - не более 1 В
- измерение входного напряжения в диапазоне от 0 до 15В с точностью  $\pm 0,05$  В

3.2.7 Параметры аналогово-цифровых входов с рабочим диапазоном входного напряжения от 0 до 30 В

- уровень логической «1» - не менее 4,5 В и не более 30 В;
- уровень логического «0» - не более 1 В;
- измерение входного напряжения в диапазоне от 0 до 30В с точностью  $\pm 0,1$  В

3.2.8 Поддерживаемые протоколы передачи данных:

- протокол датчика уровня топлива LLS и совместимых с ним по интерфейсу RS-485;



- протокол биометрического считывателя отпечатков пальцев BioSmart-E-T (прием номера карты при успешном сравнении отпечатка пальца и его записанного на карте образа).
- прием данных сформированных согласно стандарту, J1939 FMS через интерфейс CAN;
- прием данных от устройства CAN-LOG через преобразователь RS232-RS485 MOXA TCC-80 или аналогичный;
- взаимодействие по интерфейсу 1-WIRE с устройствами чтения бесконтактных карт и ключами, поддерживающими режим Dallas Touch-memory;
- взаимодействие по интерфейсу 1-WIRE с цифровыми датчиками температуры, реализованными на базе микросхем DS18S20 и DS18B20 (до 4 шт. одновременно).

**ПРИМЕЧАНИЕ:** К интерфейсу 1-WIRE не допускается подключение более одного устройства, не поддерживающего режим поиска по шине (например, MATRIX III RD-ALL).

### 3.3 Общие сведения.

На рисунке 3.1 приведен внешний вид терминала FORT-111M / FORT-111OEM.

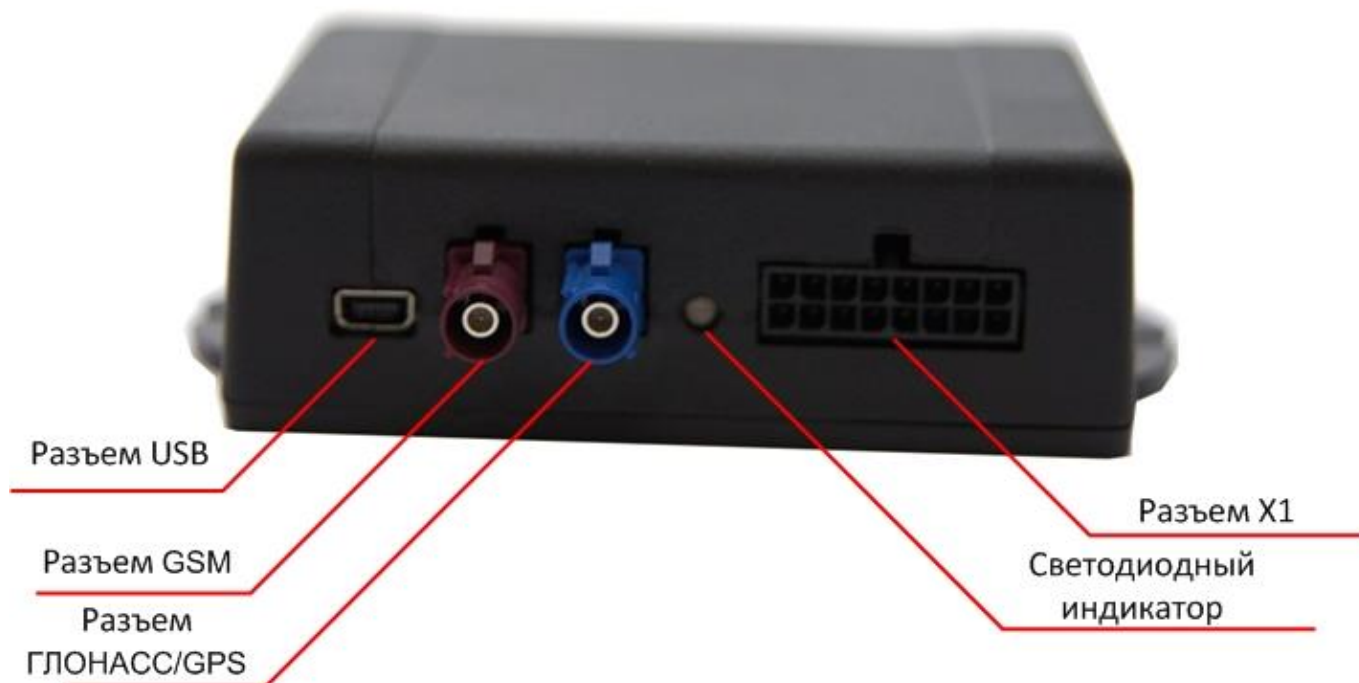


Рисунок 3.1. Внешний вид терминала FORT-111M / FORT-111OEM

На лицевой панели терминала расположены:

- разъем типа Fakra темно бордового цвета для подключения GSM антенны;
- разъем типа Fakra синего цвета для подключения ГЛОНАСС/GPS антенны;
- интерфейсный разъем X1 (описание контактов см. в разделе «Описание интерфейсных разъемов»);
- интерфейс miniUSB для локального конфигурирования и настройки терминала с помощью персонального компьютера и программного обеспечения «Конфигуратор FORT-111»;
- двухцветный индикатор состояния терминала.





На рисунке 3.2 приведен внешний вид терминала FORT-111BAT.

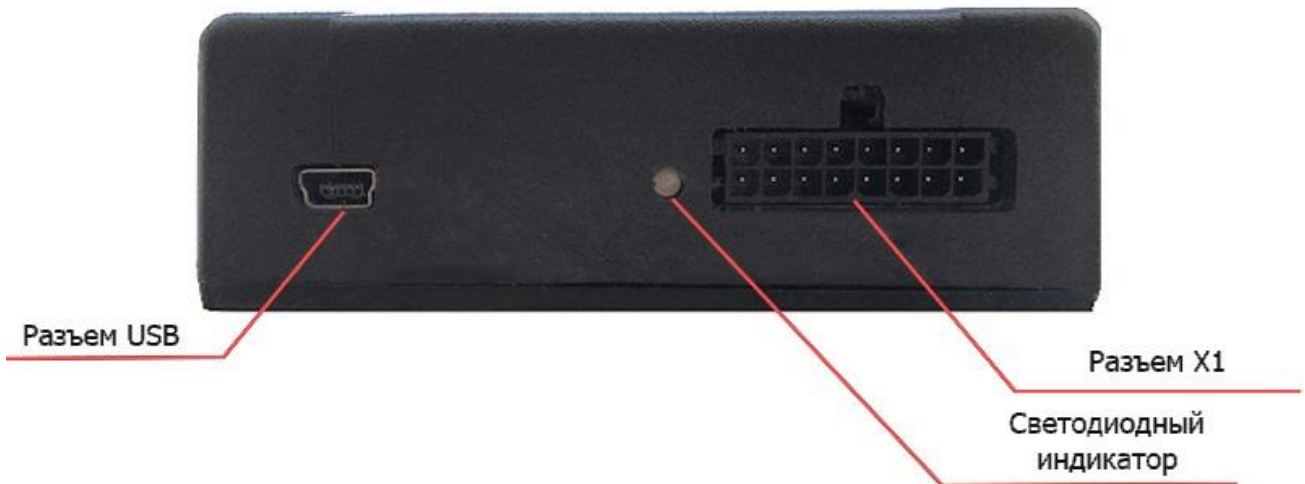


Рисунок 3.2 Внешний вид терминала FORT-111BAT

На лицевой панели терминала расположены:

- интерфейсный разъем X1 (описание контактов см. в разделе «Описание интерфейсных разъемов»);
- интерфейс miniUSB для локального конфигурирования и настройки терминала с помощью персонального компьютера и программного обеспечения «Конфигуратор FORT-111»;
- двухцветный индикатор состояния терминала.

### 3.4 Описание интерфейсных разъёмов.

Терминал FORT-111 имеет интерфейсный разъем X1, все контакты которого описаны ниже.

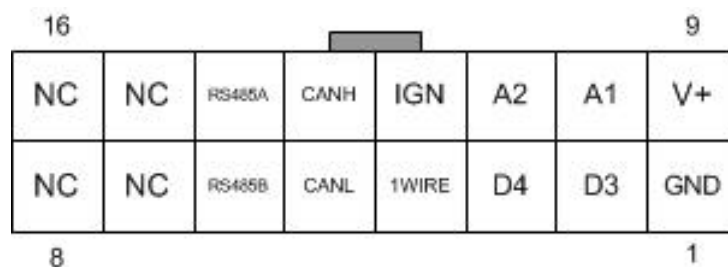


Рисунок 3.2. Интерфейсный разъем терминала FORT-111

Таблица 3.2. Разъем X1 терминала FORT-111M.

№ контакта	Наименование сигнала	Направление	Назначение
1	GND	Вход	Земля
2	D3	Вход	Цифровой вход 3
3	D4	Вход	Цифровой вход 4
4	1WIRE	Вход-выход	Интерфейс 1-WIRE



5	CANL	Вход-выход	Интерфейс CAN контакт L
6	RS485B	Вход-выход	Интерфейс RS-485 контакт B
7	NC		Зарезервировано (не подключать)
8	NC		Зарезервировано (не подключать)
9	V+	Вход	Питание 12 В или 24 В
10	A1	Вход	Цифро-аналоговый вход 1 (0-15 В)
11	A2	Вход	Цифро-аналоговый вход 2 (0-30 В)
12	IGN	Вход	Состояние линии зажигания
13	CANH	Вход-выход	Интерфейс CAN контакт H
14	RS485A	Вход-выход	Интерфейс RS-485 контакт A
15	NC		Зарезервировано (не подключать)
16	NC		Зарезервировано (не подключать)

### 3.5 Функциональные возможности терминала FORT-111

Ниже приведено краткое описание сервисов, предоставляемых терминалом FORT-111.

#### 3.5.1 Мониторинг местоположения транспортного средства (функция «Управление автопарком»)

Данная функция позволяет осуществлять контроль перемещения транспортного средства из диспетчерского центра. По каналу GPRS терминал FORT-111M передает в диспетчерский центр информацию о местоположении (географические широту и долготу), высоту над уровнем моря, направление и скорость движения объекта. Вся информация поступает на сервер системы мониторинга и обрабатывается программным обеспечением (например, программным обеспечением системы мониторинга за подвижными объектами FortMonitor). Через программное обеспечение диспетчер может наблюдать на карте местности все перемещения подконтрольных транспортных средств, отслеживать выполнение водителями заданий, следить за отклонениями в маршруте и графике движения, контролировать въезд в запрещенные для посещений зоны и т.п.

#### 3.5.2 Сбор телеметрической информации

Данная функция позволяет осуществлять сбор телеметрической информации от различных датчиков, установленных в транспортном средстве и подключенных к интерфейсам терминала. Вся собранная информация периодически передается в центр мониторинга (диспетчерский центр), на ее основе возможна организация удаленного контроля расхода топлива транспортным средством, контроля работы специальных механизмов и пр.

#### 3.5.3 Функция «черного ящика»

В условиях невозможности передать на сервер мониторинга собранную об объекте информацию (например, из-за отсутствия сигнала GSM сети) терминал FORT-111 выполняет ее сохранение в энергонезависимой памяти. Передача всей накопленной информации производится сразу же после появления такой возможности.

#### 3.5.4 Оповещения через SMS о критических событиях

Функция позволяет передать SMS при распознавании на одном из входов терминала активного состояния (например, нажатие тревожной кнопки). SMS будет послано на телефонные номера в соответствии с запрограммированной в терминале телефонной книгой (до 5 номеров). Также возможна передача SMS при критически низком значении напряжения внешнего питания (аккумулятора транспортного средства) или слишком низкого заряда встроенной в терминал аккумуляторной батареи.

### 3.5.5 Локальное и удалённое изменение настроек терминала

Данная функция позволяет обеспечить локальное (с помощью подключения компьютера к устройству через порт USB) либо удалённое (через службу пакетной передачи данных GPRS) изменение настроек терминала.

### 3.5.6 Удалённого обновление встроенного программного обеспечения

Данная функция позволяет удалённо с сервера через службу пакетной передачи данных GPRS обновить встроенное программное обеспечение терминала.

## 3.6 Описание алгоритма функционирования терминала

Алгоритм функционирования терминала зависит от параметров загруженной в него конфигурации. При активной функции «мониторинг транспортного средства» терминал осуществляет периодическую передачу данных посредством GPRS на сервер системы мониторинга. Данные включают:

- текущее местоположение ТС, скорость и направление движения;
- информацию о внутреннем состоянии терминала (напряжение питания, подключение антенн и т.п.);
- данные, поступающие от подключенных к терминалу датчиков.

Период отправки данных настраивается и может быть различным в зависимости от следующих условий:

- нахождение терминала на стоянке («зажигание» выключено) или в движении («зажигание» включено);
- нахождение терминала в зоне домашней сети GSM или в роуминге.

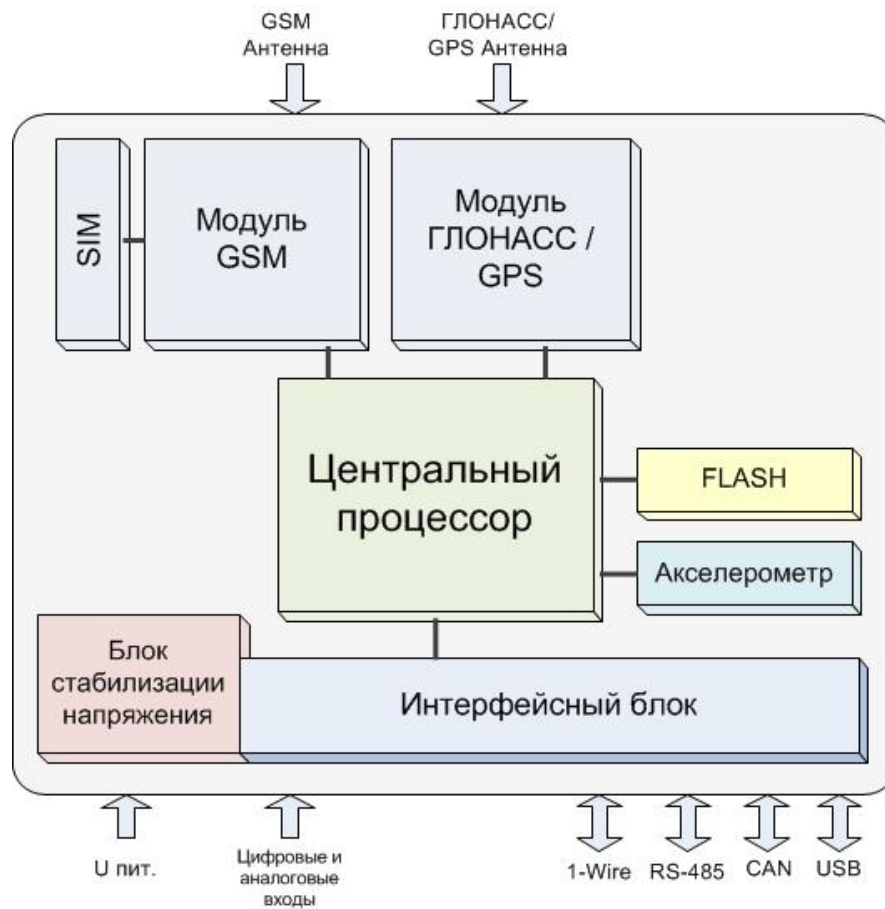
Также терминал может обеспечивать внеочередную регистрацию/передачу данных о своем местоположении каждый раз при преодолении заданного расстояния или поворота на заданный угол, что обеспечивает более четкую регистрацию трека движения ТС в диспетчерском ПО.

## 3.7 Функциональная схема терминала FORT-111.

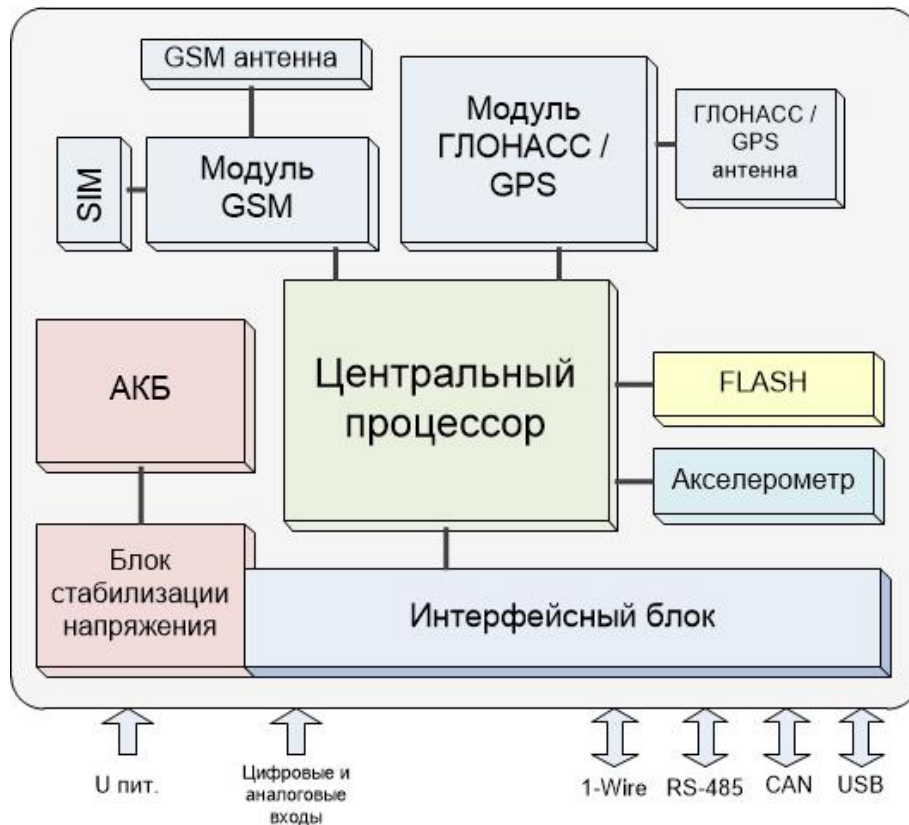
Функционально терминал FORT-111 состоит из следующих основных компонентов:

- модуль ГЛОНАСС/GPS;
- модуль GSM;
- Центральный процессор;
- FLASH память;
- Акселерометр;
- Блок стабилизации напряжения;
- Интерфейсный блок.
- Резервная АКБ (только для FORT-111BAT)

На рисунке ниже функциональная схема терминала FORT-111M/OEM



На рисунке ниже функциональная схема терминала FORT-111BAT



Далее изложено назначение каждого из компонентов.



**Модуль ГЛОНАСС/GPS.** В терминале FORT-111 используется высокочувствительный модуль GPS (GPS/ГЛОНАСС), который с помощью внешней (FORT-111M/OEM) или встроенной (FORT-111BAT) антенны принимает кодовые сигналы со спутников системы ГЛОНАСС и спутников системы GPS. Модуль вычисляет географические координаты своего местоположения, высоту над уровнем моря, направление движения, скорость и точное время.

**Модуль GSM** предназначен для обеспечения работы терминала FORT-111 в GSM – сети. Модуль выполняет следующие функции:

- обеспечивает идентификацию терминала в GSM-сети с использованием SIM-карты;
- обеспечивает исходящее и входящее соединение и передачу голоса при голосовой связи
- обеспечивает обмен данными между терминалом и сервером центра мониторинга по протоколу TCP/IP с использованием услуги пакетной передачи данных GPRS;
- обеспечивает прием и передачу SMS – сообщений.

**Акселерометр** обеспечивает измерение ускорения транспортного средства по каждой из трех осей, эти данные позволяют автоматически определить факты остановки и движения автомобиля.

**FLASH-память** предназначена для хранения конфигурации устройства, а также для временного хранения данных, которые по каким-либо причинам не могут быть переданы на сервер мониторинга (функция «черный ящик»).

**Интерфейсный блок** обеспечивает электрическое согласование сигналов, поступающих на входные интерфейсы терминала, для последующей передачи их в центральный процессор и обратно.

**Центральный процессор** исполняет программное обеспечение, загруженное в терминал. Согласно заданной пользователем конфигурации и алгоритмам, заложенным в ПО, центральный процессор осуществляет обработку всех внутренних и внешних сигналов, а также генерацию на их основе сообщений, передаваемых через GSM сеть.

**Блок стабилизации напряжения** обеспечивает электропитание терминала от внешнего источника постоянного тока. Стабилизация напряжения и защита от изменения полярности позволяют обеспечить бесперебойную работу устройства при широком диапазоне входного напряжения. Функция заряда **встроенной аккумуляторной батареи (АКБ)** реализует заряд АКБ, которая обеспечивает питание устройства в случае отключения внешнего источника (только для FORT-111BAT).

## **4 Подготовка к работе и монтаж терминала в транспортном средстве.**

Терминал FORT-111 является многофункциональным устройством. Возможна реализация различных схем его установки на транспортное средство. От самых простых, реализующих только функции мониторинга местоположения транспортного средства, до очень сложных с большим набором дополнительных функций. Под каждую задачу терминал FORT-111 можно адаптировать путём выбора перечня подключаемых датчиков, схем их включения и настроек терминала.

Подготовку к работе и монтаж терминала в транспортном средстве необходимо производится в строгом соответствии с указаниями данного раздела. Конфигурирование (настройка режимов) терминала производить в соответствии с документом «FORT-111 Руководство по конфигурированию».

#### 4.1 Подготовка терминала к установке.

Перед размещением терминала в месте эксплуатации необходимо установить в него SIM-карту и подключить резервную АКБ, проведя следующую последовательность действий:

1. Переверните терминал и открутите крепежные винты на его днище, удерживающие крышку корпуса (см. рисунок 4.1).



Рисунок 4.1

2. Снимите крышку.
3. Сдвиньте металлический держатель SIM-карты в направлении позиции «OPEN» и приподнимите его.
4. Вставьте SIM-карту в держатель, удерживая ее за срезанный край (рисунок 4.2).
5. Чтобы зафиксировать SIM-карту, закройте держатель SIM-карты и сдвиньте его на место в направлении «LOCK».

**ВНИМАНИЕ:** Для успешного выполнения терминалом своих функций на тарифе, привязанном к SIM – карте, устанавливаемой в устройство, обязательно должны быть подключены услуги пакетной передачи данных (GPRS), автоматического определения номера (АОН), приема передачи SMS.



Рисунок 4.2. Установка SIM-карты



**ВНИМАНИЕ:** Подключение аккумуляторной батареи производится только в терминале FORT-111BAT (для прочих модификаций необходимо пропустить этот пункт).

6. Аккуратно приподнимите заднюю крышку платы со стороны корпуса противоположной разъемам и подключите аккумуляторную батарею к соответствующему двухконтактному разъему до защелкивания (рисунок 4.3). Затем аккуратно установите плату на исходное место.

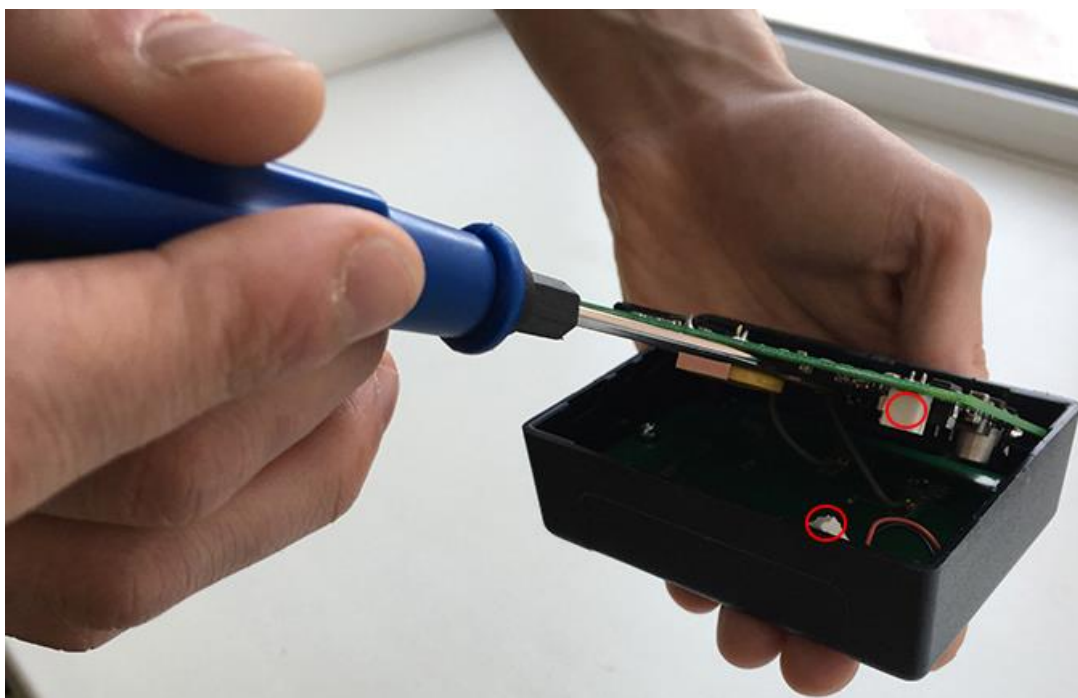


Рисунок 4.3. Подключение аккумуляторной батареи

7. Аккуратно установите обратно крышку терминала.
8. Прикрутите крепежные винты, удерживающие крышку терминала.

#### **4.2 Общие требования к прокладке кабеля в транспортном средстве.**

При прокладке кабелей от ГЛОНАСС\GPS-антенны, GSM-антенны, а также кабелей, соединяющих терминал с БИП и оборудованием транспортного средства, следует придерживаться следующих требований:

1. Радиус изгиба кабеля антенн не должен быть меньше 5 см.
2. Не допускается прокладывать кабель вблизи движущихся частей, источников электромагнитных помех (стартера, генератора, катушки зажигания, высоковольтных проводов).
3. При выборе мест для прокладки необходимо избегать прилегания кабеля (жгута) к острым краям элементов автомобиля.
4. После монтажа убедитесь, что все соединения надежны и хорошо изолированы.
5. При необходимости наращивать длину проводов используйте кабель сечением не менее 0,5 мм<sup>2</sup>. Соединение проводов осуществляйте методом скрутки или с использованием клеммников.

### 4.3 Установка терминала в транспортном средстве.

Осуществите подготовку места в транспортном средстве для установки терминала в строгом соответствии со следующими требованиями:

1. Место установки терминала должно быть выбрано, исходя из его габаритных (105x78x30 мм) и установочных (см. рисунок 4.4) размеров, а также с учетом обеспечения требуемого пространства для удобного подключения разъемов.

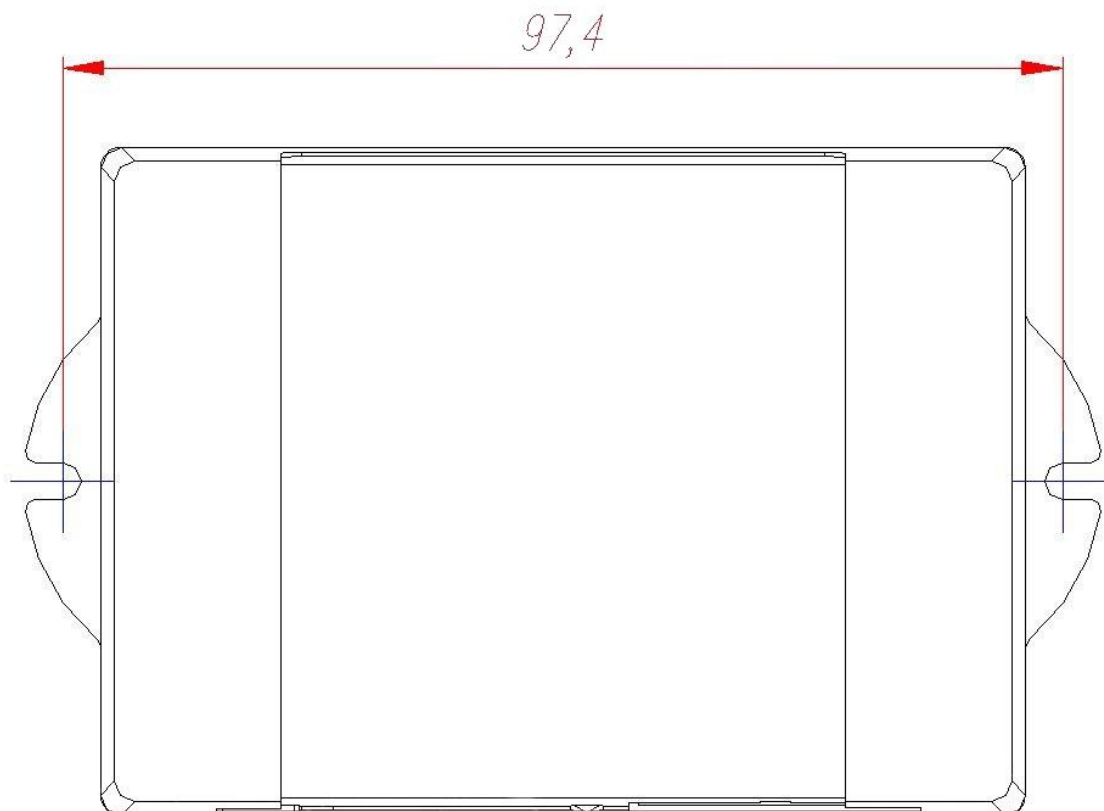


Рисунок 4.4 Установочные размеры терминала FORT-111

2. Место установки должно обеспечивать возможность жесткого крепления терминала к корпусу транспортного средства.
3. Запрещено устанавливать терминал в местах, где его корпус или разъемы могут соприкасаться с движущимися частями или неизолированными электрическими контактами.
4. При выборе места для установки терминала необходимо учитывать допустимые условия его эксплуатации (температурный диапазон -40 - +85С, степень защиты от проникновения посторонних тел и воды – IP40). Запрещено устанавливать терминал в моторном отсеке и др. местах, где указанные условия не соблюдаются.
5. При выборе места установки терминала желательно обеспечить минимальное расстояние до мест крепления датчиков, установки антенн и разъема подключения к бортовой сети автомобиля, а также с учетом возможности обеспечить прокладку кабелей и жгутов проводов к местам подключений.
6. При выборе места установки терминала желательно обеспечить удобный доступ для подключения ПК к USB разъему терминала в случаях необходимости его локальной диагностики или конфигурирования.





7. Терминал FORT-111BAT должен располагаться в горизонтальной плоскости. Поскольку ГЛОНАСС/GPS антенна располагается внутри терминала в верхней части, то для уверенного приема сигнала со спутников необходимо обеспечить максимальную открытость небосводу верхней части терминала. Кол-во металлических элементов между поверхностью терминала и небосводом должно быть минимальным. (см. рисунок 4.5)



Рисунок 4.5. Установка FORT-111BAT в транспортном средстве

#### 4.4 Установка и подключение ГЛОНАСС/GPS антенны (только для FORT-111M/OEM).

1. Осуществите монтаж ГЛОНАСС/GPS антенны и прокладку кабеля до места установки терминала в соответствии со следующими требованиями:
  - ГЛОНАСС/GPS – антенна должна располагаться в горизонтальной плоскости. Необходимо обеспечить максимальную открытость небосводу активной поверхности антенны для получения прямых сигналов со спутников (кол-во металлических элементов между антенной и небосводом должно быть минимальным).
  - Расположение антенны вне салона транспортных средств (на крыше кабины и пр.) допускается в местах, обеспечивающих защиту от механического повреждения или обрыва антенны (при соприкосновении с нависающими ветвями деревьев и пр.).
2. Выполните подключение разъема шнура антенны к соответствующего разъему терминала (оба синего цвета) до защелкивания держателя.

#### 4.5 Установка и подключение GSM антенны (только для FORT-111M/OEM).

При выборе места установки GSM антенны необходимо по возможности минимизировать количество металлических элементов, усложняющих прохождение GSM сигнала от базовых станций сети.

1. Осуществите монтаж GSM антенны и прокладку кабеля до места установки терминала.
2. Выполните подключение разъема шнура антенны к соответствующего разъему терминала (оба темно бордового цвета) до защелкивания держателя.

#### 4.6 Подключение цепей питания.

Широкий диапазон входного напряжения (от 8 до 40 В) терминала FORT-111 позволяет использовать его в транспортных средствах с номинальным напряжением как 12 В, так и 24 В. Подключение цепей питания терминала FORT-111 к аккумуляторной батарее транспортного средства следует проводить по схеме, представленной на рисунке 4.6. Предохранитель, поставляемый в комплекте с терминалом, рекомендуется подключать в цепь максимально близко к источнику тока.

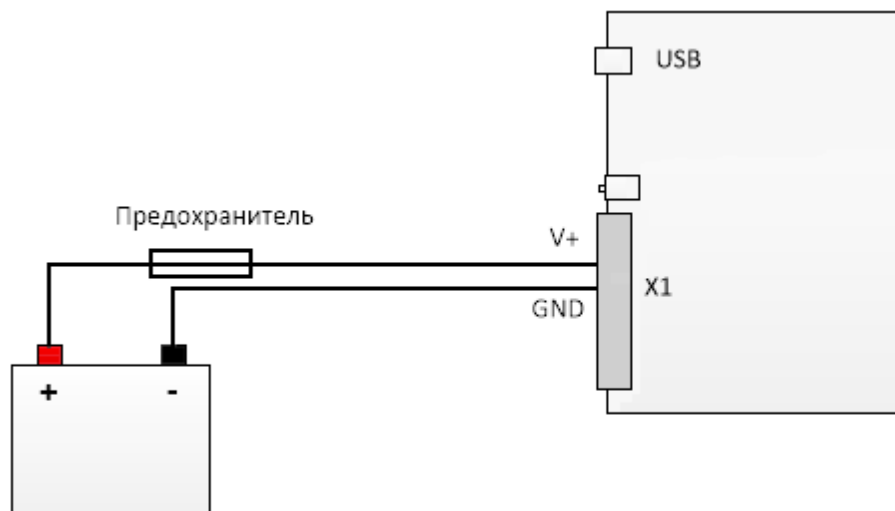


Рисунок 4.6

Подключение терминала к аккумулятору следует проводить до выключателя масс, чтобы обеспечить внешнее питание терминала и при стоянках транспортного средства.

#### 4.7 Подключение контактов от замка зажигания.

Для контроля фактов включения двигателя терминал FORT-111 подключается к цепям зажигания транспортного средства. Подключение следует проводить согласно схеме на рисунке 4.7.

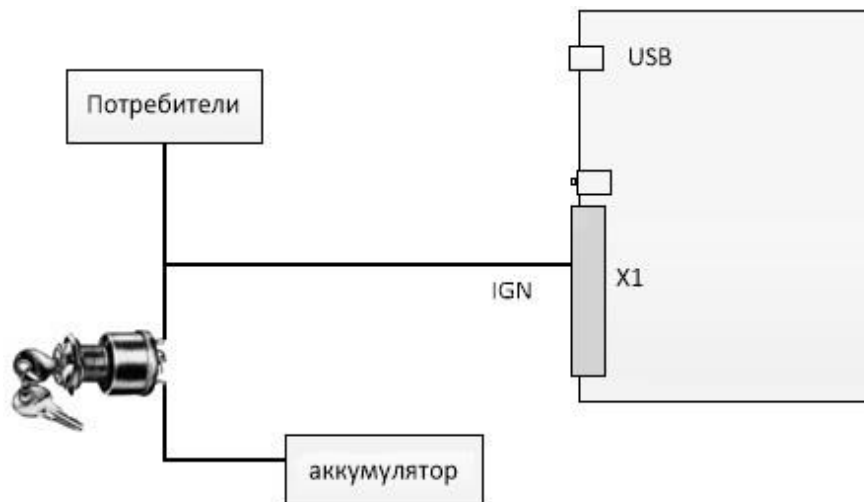


Рисунок 4.7

#### 4.8 Подключение аналоговых входов.

Терминал FORT-111 оснащен двумя аналоговыми входами для измерения напряжения. Первый вход A1 измеряет напряжение в диапазоне 0-15 В, второй - A2 в диапазоне 0-30 В. К данным входам могут подключаться любые датчики с соответствующим выходом:

- датчики уровня топлива;
- датчики нагрузки на ось ТС;
- датчики температуры;
- и т.д.

Схема подключения датчиков, не имеющих собственного питания, к аналоговым входам (например, высокоомных датчиков температуры) показана на рисунке 4.8.

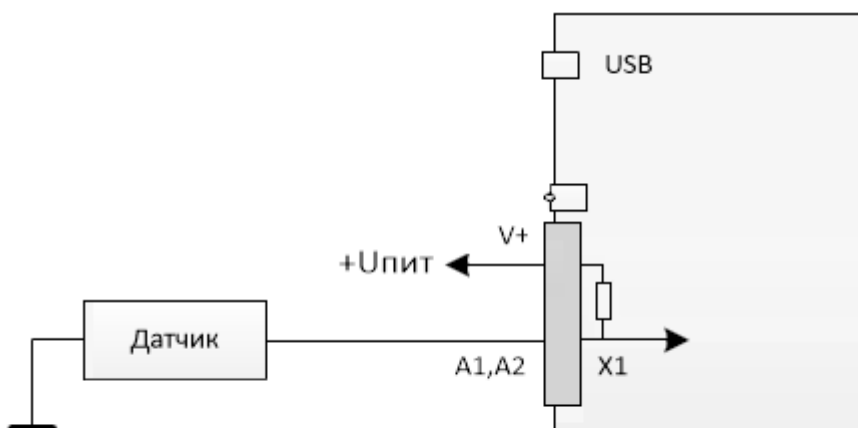


Рисунок 4.8

В данном случае изменение напряжения на датчике будет фиксироваться относительно внутреннего стабилизированного опорного напряжения в терминале +6 В.

Любой из аналоговых входов может также использоваться для подключения дискретных (цифровых) датчиков по аналогичной схеме. Для чего после подключения в



конфигурации устройства необходимо задать пороги перехода значения из 0 в 1 и обратно.

Для подключения аналоговых датчиков, имеющих внешнее питание (например, штатного датчика уровня топлива) необходимо использовать схему, приведенную на рисунке 4.9.

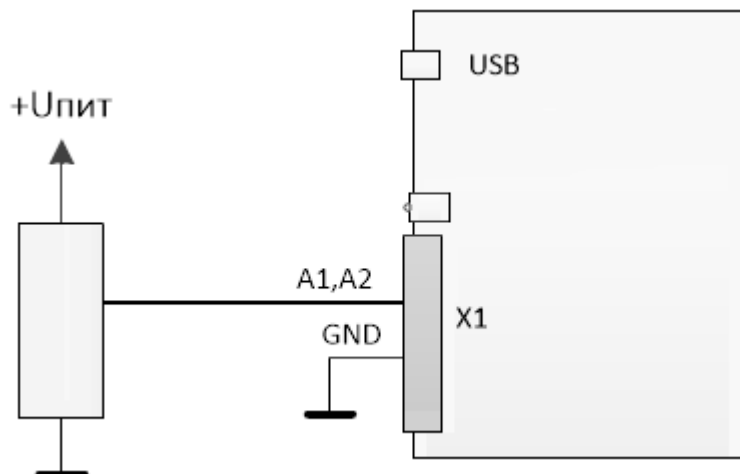


Рисунок 4.9

В данном случае изменение напряжения будет фиксировать относительно питающего напряжения датчика. Для корректной работы схемы «земля» терминала и «земля» питающих цепей датчика должны быть объединены.

#### 4.9 Подключение цифровых входов.

Терминал FORT-111 имеет 2 цифровых входа для подключения дискретных датчиков, таких как различные кнопки, датчики состояния дверей и пр.

Каждый из цифровых входов может работать в режиме подсчета импульсов (обрабатываются сигналы с частотой до 5кГц). Функция подсчета импульсов позволяет подключать к терминалу датчики расхода топлива, датчики оборотов двигателя и др. оборудование с импульсным выходом. Подключение дискретных датчиков (кнопок) или датчиков с импульсным выходом проводить согласно рисунку 4.10.

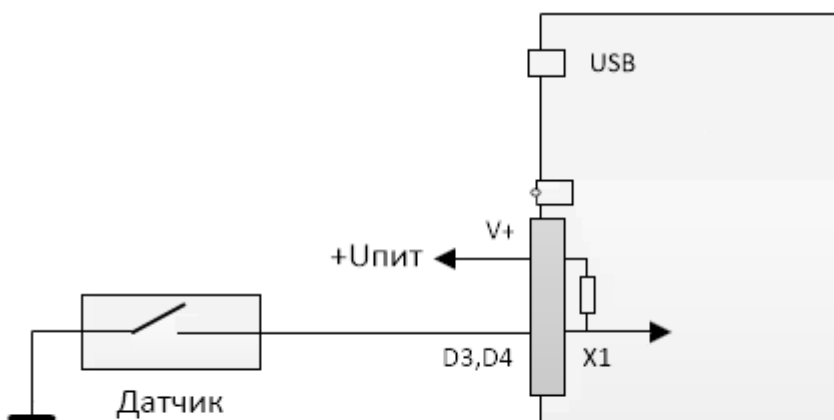


Рисунок 4.10

#### 4.10 Подключение интерфейсов RS-485, CAN, 1-WIRE.

Подключение устройств с интерфейсами RS-485 и 1-WIRE к терминалу, а также подключение к CAN шине автомобиля проводите согласно следующей схеме и с учетом требований руководства по эксплуатации (монтажу) подключаемых устройств, также см. примечания ниже.

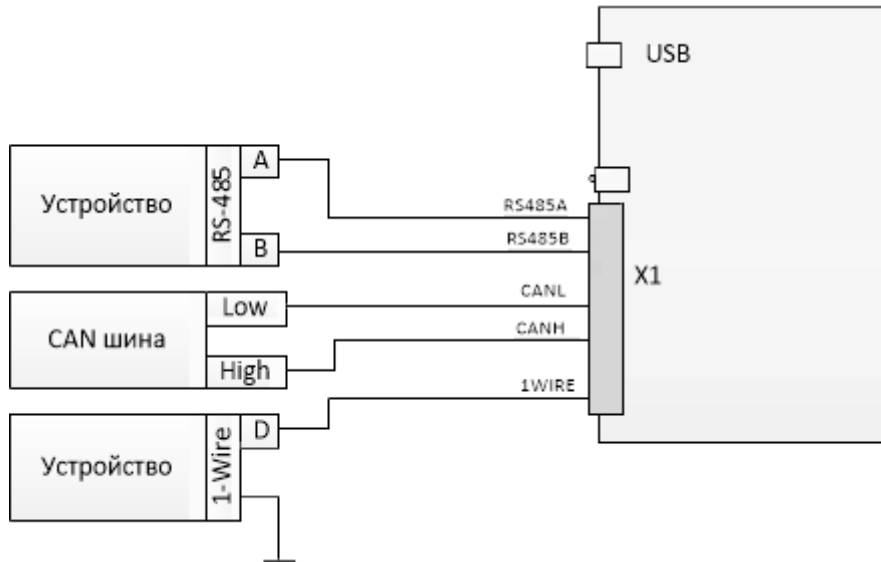


Рисунок 4.11

**ПРИМЕЧАНИЕ** - Если контакты устройства с интерфейсом RS-485 обозначены как «+» и «-», подключение необходимо вести по принципу «+» на «A», «-» на «B» (требуется свериться с документацией на устройство).

При подключении по интерфейсу RS-485 датчиков уровня топлива типа ОМНИКОМ LLS и ДУТ с аналогичным протоколом, необходимо сконфигурировать датчик, задав ему сетевой адрес (от 1 до 8) и настроив выдачу данных по запросу (не периодическую выдачу).

При необходимости подключения к терминалу множества устройств с интерфейсом RS-485, производите подключение по следующей схеме.

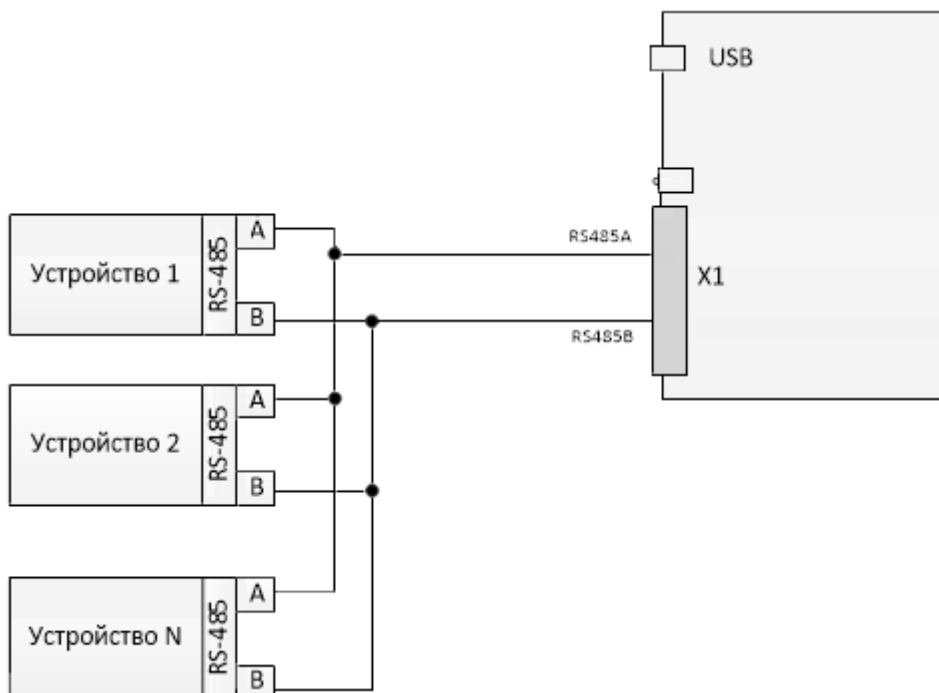


Рисунок 4.12

При необходимости подключения нескольких устройств по шине 1-WIRE (например, 2 датчика температуры или датчик температуры и ключ Dallas Touch-memory), подключите цифровой выход всех устройств к порту 1-WIRE терминала и подсоедините устройства к общему контакту заземления.

**ВНИМАНИЕ:** Устройства, подключаемые по шине 1-WIRE должны подключаться в режиме без внешнего питания (если такой режим предусмотрен для устройства).

**ПРИМЕЧАНИЕ:** К интерфейсу 1-WIRE не допускается подключение более одного устройства, не поддерживающего режим поиска по шине (например, MATRIX III RD-ALL).

#### 4.11 Подключение модуля CAN-LOG.

Модуль CAN-LOG позволяет осуществлять считывание данных с бортовой шины автомобиля, оснащенной CAN, но не поддерживающей стандарт J1939. В общей сложности CAN-LOG поддерживает работу более чем с 500 моделями ТС, подробный список поддерживаемых моделей и список считываемых параметров можно получить у производителя модуля. Модуль CAN-LOG имеет выходной интерфейс RS-232 и осуществить его подключение к FORT-111M можно через преобразователь RS232-RS485, например, MOXA TCC-80 или аналогичный. Схема подключения приведена ниже.



К шине CAN автомобиля по  
схеме подключения CAN-LOG

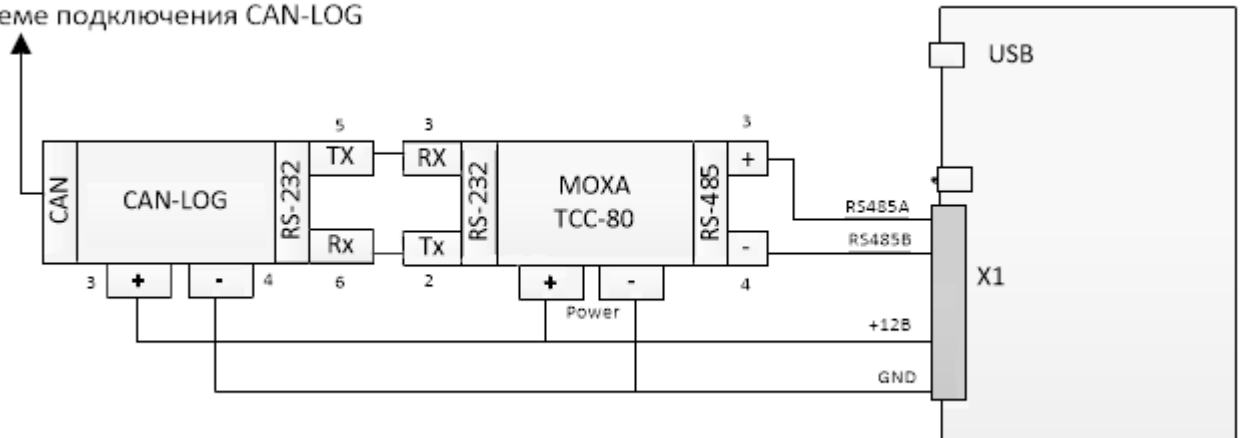


Рисунок 4.13

При подключении преобразователя MOXA TCC-80 все его микропереключатели, задающие режим работы устройства, должны быть переведены в состояние ON (2-проводной режим с подключенными терминирующими резисторами).



## 5 Эксплуатация терминала

### 5.1 Контроль текущего состояния терминала

Для контроля текущего состояния терминал FORT-111 имеет световой индикатор, расположенный на его лицевой панели. Все возможные режимы индикации описаны в Таблице 5.1.

Таблица 5.1

Состояние	Индикация
Терминал успешно зарегистрирован в GSM сети	Горит зеленым
GSM сеть недоступна	Горит постоянно красным
Ошибка инициализации оборудования или ошибка регистрации в GSM сети	Моргает красным
Передача данных на сервер произведена успешно (каждый раз при очередной передаче)	Зеленый гаснет на 0,5 с
Ошибка при передаче данных на сервер	Загорается красный на 0,5 с
Спящий режим или терминал выключен	Не горит

### 5.2 Удаленное управление терминалом

Имеется возможность удаленного управления устройством посредством передачи на него SMS сообщений (или через GPRS канал, см. ниже). Сообщения должны быть переданы с телефона, номер которого зарегистрирован в конфигурации терминала как разрешенный (подробно об этом читайте в документе «Руководстве по конфигурированию»). Если телефонная книга терминала пуста, SMS сообщение можно передать с любого телефонного номера.

Все нижеперечисленные команды можно отправить из программного обеспечения FortMonitor 2.x. через установленное с терминалом GPRS соединение. Однако, при этом из команд должны быть исключены символ # и пароль (FortMonitor автоматически подставляет их в команду из настроек объекта).

#### 1. Перевод терминала в режим удаленного конфигурирования

Команда:	SERVICE=IP:PORT#пароль	SERVICE=212.33.235.243:65519#1234
	SERVICE#пароль	SERVICE#1234
	Где: <b>IP</b> – IP адрес сервера, с которым необходимо установить соединение; <b>PORT</b> – TCP порт, с которым необходимо установить соединение; <b>пароль</b> – пароль, заданный терминалу при конфигурировании Если IP:PORT не заданы, соединение будет произведено по последнему используемому адресу и номеру порта	
Ответ:	OK	команда принята к исполнению
	ERROR	ошибка при разборе команды

#### 2. Удаленная перезагрузка терминала

Команда:	RESET#пароль	RESET#1234
	Где <b>пароль</b> – пароль, заданный терминалу при конфигурировании	
Ответ:	OK	команда принята к исполнению
	ERROR	ошибка при разборе команды



**3. Запрос текущих координат терминала**

Команда:	COORDS# <b>пароль</b>	. COORDS#1234
	Где: <b>пароль</b> - пароль заданный терминалу при конфигурировании	
Ответ:	COORDS: NOT VALID	текущие координаты не валидны, и нет принятых ранее валидных координат
	COORDS: lat=58.123456 lon=56.123456 URL: <a href="http://maps.google.ru/maps?q=58.123456+56.123456&amp;hl=ru">http://maps.google.ru/maps?q=58.123456+56.123456&amp;hl=ru</a>	текущие координаты валидны
	COORDS: NOT VALID! LAST VALID: lat=58.123456 lon=56.123456 URL: <a href="http://maps.google.ru/maps?q=58.123456+56.123456&amp;hl=ru">http://maps.google.ru/maps?q=58.123456+56.123456&amp;hl=ru</a>	текущие координаты не валидны и есть принятые ранее валидные координаты
	ERROR	ошибка при разборе команды
	Где: lat/lon - широта и долгота, в-десятых, долях градусов URL - ссылка на карту Google, показывающая местоположение	

**4. Запрос времени работы терминала с последней перезагрузки**

Команда:	RUNTIME# <b>пароль</b>	RUNTIME#1234
	Где <b>пароль</b> – пароль, заданный терминалу при конфигурировании	
Ответ:	RUNTIME: X days, Y hours, Z mins	Время работы с последней перезагрузки в днях-часах-минутах
	ERROR	ошибка при разборе команды

**5. Запрос состояния питания и линии зажигания**

Команда:	POWER# <b>пароль</b>	POWER#1234
	Где <b>пароль</b> – пароль, заданный терминалу при конфигурировании	
Ответ:	EXT XX.X V, INT Y.Y V, IGN=ON/OFF	
	ERROR	ошибка при разборе команды
	Где <b>EXT</b> - напряжение внешнего питания (Вольт), <b>IGN</b> - состояние линии зажигания (ON – включено, OFF-выключено)	

**6. Запрос состояния сигналов на входах терминала**

Команда:	IO# <b>пароль</b>	IO#1234
	Где <b>пароль</b> – пароль, заданный терминалу при конфигурировании	
Ответ:	IO: A1=1/0 (X.XV), A2=1/0 (Y.Y V), D3=1/0, D4=1/0, D5=1/0, D6=1 IGN=ON/OFF	
	ERROR	ошибка при разборе команды
	Где <b>A1, A2 и D3...D6</b> – состояние сигнала на входах A1,A2 и D3..D6 соответственно (0-неактивно, 1-активно), для A1,A2 в скобках также указывается измеренное напряжение в Вольтах <b>IGN</b> - состояние линии зажигания (ON – включено, OFF-выключено)	



## 7. Конфигурирование сервера мониторинга

**ВНИМАНИЕ:** Данная команда применится только после перезагрузки терминала (выполнить ее можно командой RESET).

Команда:	SERVER=IP:PORT#пароль	SERVER=212.33.235.243: 65524#1234
	Где IP – IP адрес сервера мониторинга; PORT – TCP порт сервера мониторинга; пароль – пароль, заданный терминалу при конфигурировании	
Ответ:	OK	команда принята к исполнению
	ERROR	ошибка при разборе команды

## 8. Конфигурирование APN для передачи данных в сети оператора

**ВНИМАНИЕ:** Данная команда применится только после перезагрузки терминала (выполнить ее можно командой RESET).

Команда:	APN=AP:USER:PASS#пароль	Мегафон: APN=internet#1234 MTC: APN=internet.mts.ru:mts:mts#1234
	Где APN – имя точки доступа; USER – имя пользователя; PASS - пароль пользователя; если поля USER/PASS пустые, то они могут быть опущены пароль – пароль, заданный терминалу при конфигурировании	
Ответ:	OK	команда принята к исполнению
	ERROR	ошибка при разборе команды

## 9. Запрос информации о терминале

Команда:	INFO#пароль	INFO#1234
	Где пароль – пароль, заданный терминалу при конфигурировании	
Ответ:	Fort111; IMEI: 355915111222333; HARDWARE: 01.00; SOFTWARE: 01.30; RUNTIME: 99 days, 23 hours, 59 minutes	команда принята к исполнению
	ERROR	ошибка при разборе команды
Где: TERMINAL – имя терминала заданное ему при конфигурировании; IMEI – IMEI код терминала; HARDWARE – версия аппаратной платформы; SOFTWARE – версия встроенного программного обеспечения; RUNTIME - время работы терминала с момента последней перезагрузки в днях-часах-минутах		

**10. Запрос баланса SIM-карты**

ПРИМЕЧАНИЕ: Для использования данной команды в настройках терминала должен быть задан правильный USSD-код, для запроса баланса в сети использующегося оператора связи.

Команда:	BALANS# <b>пароль</b>	BALANS #1234
	Где <b>пароль</b> - пароль заданный терминалу при конфигурировании	
Ответ:	Баланс: 123.45 руб.	команда принята к исполнению
	ERROR	ошибка при разборе команды
	Ответ терминала на команду полностью дублирует ответ оператора связи на переданный USSD запрос.	

**11. Запрос состояния мониторинга**

Команда:	MONITORING# <b>пароль</b> или MON# <b>пароль</b>	MONITORING#1234 или MON#1234
	Где <b>пароль</b> – пароль, заданный терминалу при конфигурировании	
Ответ:	MONITORING: SERVER SSS.SSS.SSS.SSS/PPPP:Online; Use: GPRS/WiFi; GSM: HOME NET/ROAMING/DENIED/LOST, CSQ 18; GPS: valid/invalid <b>Где:</b> SSS.SSS.SSS.SSS и PPPP – IP адрес и порт сервера на который осуществляется (настроена) передача Online/Offline – текущее состояние соединения с сервером мониторинга Use – используемый канал передачи (GPRS или WiFi) GSM – состояние GSM сети (HOME NET – домашняя сеть, ROAMING – роуминг, DENIED – регистрация в GSM отклонена оператором, LOST – сеть GSM недоступна CSQ – уровень сигнала GSM сети в условных единицах (от 0 до 32) GPS – состояние GPS ГЛОНАСС приемника (valid – координаты определены успешно, invalid – нет сигнала, координаты не определены) WIFI: ON/OFF (включен или выключен в конфигурации); REG (SSID=OFFICE): OK (зарегистрирован- имя сети); RSSI: уровень сигнала в дБм;	команда обработана
	ERROR	ошибка при разборе команды

## 12. Обновление прошивки терминала с HTTP сервера.

**ВНИМАНИЕ:** команда применима к терминалам с прошивкой версии **1.47** и выше.

По данной команде терминал автоматически скачает новую прошивку с указанного HTTP сервера и обновится. Загрузка прошивки будет идти параллельно с выполнением всех других операций терминала по передаче данных на сервер мониторинга и пр. Загрузка может прекращаться в момент перевода терминала в спящий режим на стоянке (если это указано в конфигурации) или выключении терминала, но возобновляется сразу после перехода терминала в активный режим.

Время загрузки прошивки зависит от доступности GSM сети и ее пропускной способности, а также объема других данных необходимых для передачи-приема терминалом (например, взаимодействие с сервером мониторинга). Среднее время обновления прошивки – 1 час.

Файлы прошивки необходимые для обновления ПО терминала располагаются в папке Firmware на CD диске, поставляемом с устройством. Последние версии прошивки могут быть также скачаны с сайта компании «Форт-Телеком», посвященного данному продукту (раздел «Загрузки» - <http://fort-monitor.ru/downloads.html>)

Перед обновлением файлы с новой версией прошивки должны быть загружены на HTTP сервер и иметь прямой URL для доступа (сервер должен поддерживать протокол HTTP 1.1 с возможностью докачки файлов, длина URL не должна превышать 63 символа). Формат имени файлов прошивки терминалов FORT-111 для обновления по HTTP - fort111\_hX.XX.fw, где X.XX номер аппаратной версии терминала. Загрузите на HTTP сервер файлы всех доступные аппаратных версий (все файлы \*.fw новой версии), терминал при обновлении сам выберет файл с нужной ему аппаратной версией. Ни в коем случае не переименовывайте имена файлов при загрузке их на HTTP сервер, терминал сам формирует URL доступа к файлу исходя из переданного пути к каталогу, аппаратной версии и предустановленного имени.

Вы всегда можете дать команду терминалу на обновление до последней официальной версии ПО с сайта компании «Форт-Телеком» (Внимание! Соблюдайте регистр при вводе) - **FIRMWARE=fort-monitor.ru/fw#пароль**

Команда:	FIRMWARE= <b>URL#пароль</b> FIRMWARE# <b>пароль</b>	FIRMWARE=fort-monitor.ru/fw#1234 FIRMWARE#1234
	Где <b>URL</b> – адрес каталога с прошивками на сервере в глобальной или локальной (при обновлении по wifi) сети. Может использоваться формат команды без URL если в конфигурации терминала задан параметр «URL каталога ПО» (см. соответствующее руководство). При передаче URL в команде этот параметр конфигурации перезапишется на новое значение. <b>ВНИМАНИЕ:</b> Некоторые HTTP сервера (например, Apache)	



	чувствительны к регистру при задании URL. <b>пароль</b> – пароль, заданный терминалу при конфигурировании	
Ответ:	OK	команда принята к исполнению
	HTTP: DOWNLOAD COMPLETE!	загрузка успешно завершена
	FIRMWARE: HTTP DOWNLOAD STATE=FINISHED; ERROR CODE= <b>код ошибки (текст ошибки)</b>	Возникла ошибка при загрузке прошивки (код и текст приводятся)

### 13. Запрос состояния обновления прошивки терминала с HTTP сервера.

**ВНИМАНИЕ:** команда применима к терминалам с прошивкой версии **1.49** и выше.

Команда:	FIRMWARE=?# <b>пароль</b>	FIRMWARE=?#1234
	Где <b>пароль</b> – пароль, заданный терминалу при конфигурировании	
Ответ:	FIRMWARE: HTTP DOWNLOAD STATE=IDLE	Загрузка не активна (команд на обновление прошивки еще не поступало)
	FIRMWARE: HTTP DOWNLOAD STATE=FINISHED; DOWNLOAD COMPLETE;	загрузка успешно завершена
	HTTP: ERROR <b>HTTP код ошибки и ее текст</b>	Возникла ошибка при загрузке прошивки (код и текст приводятся)
	FIRMWARE: HTTP DOWNLOAD STATE=ACTIVE ( <b>XXXXX/YYYYY bytes</b> ); LAST ERROR CODE= <b>код состояния или ошибки (текст)</b>	загрузка активна в текущий момент (указывается прогресс загрузки в байтах от всего размера файла, код и текст последнего ответа сервера)

## 6 Транспортирование и хранение

Терминал FORT-111 в упакованном виде устойчив к транспортированию при температуре окружающего воздуха от минус 50 °С до плюс 55 °С и относительной влажности воздуха 100% при температуре плюс 25 °С автомобильным транспортом, закрытым брезентом, в закрытых железнодорожных вагонах, трюмах речного транспорта, в герметизированных отсеках самолетов и вертолетов, согласно правилам, действующим на этих видах транспорта.

Терминал FORT-111 в упакованном виде устойчив к хранению в течение 12 месяцев (с момента отгрузки терминала FORT-111, включая срок транспортирования) в складских отапливаемых помещениях при температуре от плюс 5 °С до плюс 40 °С и среднегодовом значении относительной влажности 60% при температуре плюс 20 °С, верхнее значение влажности может достигать 80% при температуре плюс 25 °С.

## 7 Техническое обслуживание

Терминал FORT-111 не нуждается в периодическом техническом обслуживании.

## 8 Гарантии изготовителя

Изготовитель гарантирует соответствие качества терминала FORT-111 требованиям технических условий ИЛПГ.300409.005 ТУ

Гарантийный срок указан в паспорте на устройство FORT-111.

В течение гарантийного срока изготовитель производит безвозмездный ремонт или замену неисправного терминала FORT-111.

Гарантии на терминал FORT-111 не распространяются в случаях:

- наличия механических повреждений корпуса терминала, или внутренних его компонентов (платы, держателя SIM-карты и пр.);
- наличия механических повреждений GSM или ГНСС антенн, или обрыва их проводов;
- наличия на внутренних деталях следов воздействия влаги, любых агрессивных жидкостей;
- наличие электрических повреждений, вызванных воздействием на цепи прибора электрических сигналов характеристики которых превышают допустимые для эксплуатации терминала пределы;
- наличие повреждений, вызванных воздействием на детали устройства высоких температур (более допустимых условий эксплуатации);
- нарушения правил транспортирования, хранения, эксплуатации, установленных в настоящем руководстве по эксплуатации;
- нарушения правил по монтажу терминала на транспортные средства, установленных в руководстве по монтажу;
- использования терминала FORT-111 не по назначению;

Без предъявления гарантийного и отрывного талонов на терминал FORT-111 претензии к качеству работы терминала не принимаются, и гарантийный ремонт не производится

Адрес изготовителя  
614107, г. Пермь, ул. Хрустальная 8а, ООО «Форт-Телеком»