

Потолочный моторизованный монитор 22 дюйма MFDM222t



Характеристики устройства

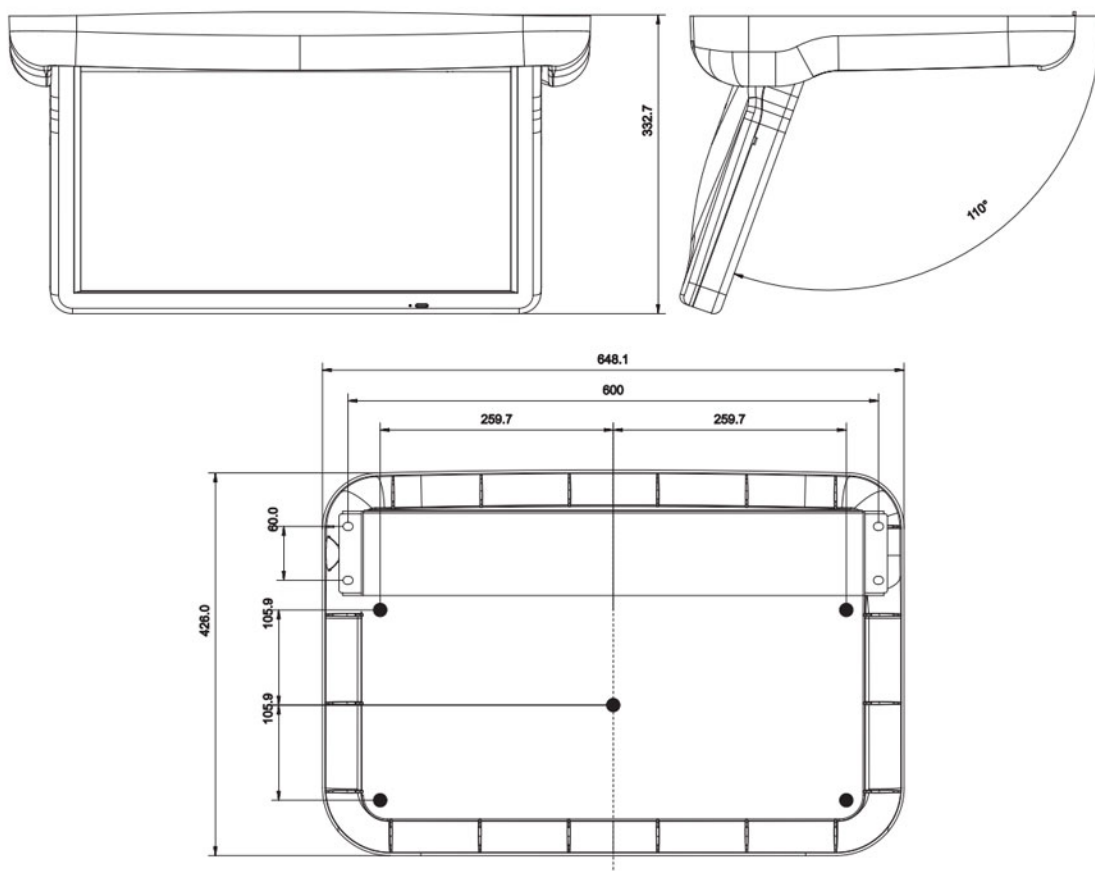
Корпус	Стальной каркас, ABS пластик
Защита экрана	Пластик
Крепление	потолочное
Видео входы	AV, HDMI (опционально VGA, TV, USB)
Рабочая температура	от -25°C до +65°C
Рабочая влажность	от 10% до 85%
Вибрация	9.8m/s2 (1.0G) (5...-500Гц)
Напряжение питания	12V-24V
Энергопотребление	24 Вт
Габариты	648x426x90мм.
Вес устройства	12.6 кг.
В упаковке	740x540x200 мм., 14 кг.

Характеристики экрана

Экран	22 дюйма (48x27 см.)
Пропорции экрана	16:9 широкоэкранный
Яркость	350 кд/м2
Контрастность	700:1
Количество цветов	16.7 миллионов
Угол обзора	176/168 (отличный!)
Срок службы	10 лет

Комплект поставки

- Монитор потолочный моторизованный - 1 шт.
- Инструкция - 1 шт.
- Пульт ДУ - 1 шт.
- Заглушки - 2 шт.
- Предохранитель - 1 шт.
- 3-хпозиционная кнопка - 1 шт.



Videocomplex

Потолочный моторизованный монитор MFDM222t
<http://www.videocomplex.ru>