

Система продвинутой помощи водителю NOVACOM-ADAS

Инженерное решение компании «ЕвроМобайл» для управления качеством работы водителей в больших автопарках



Решаемые задачи

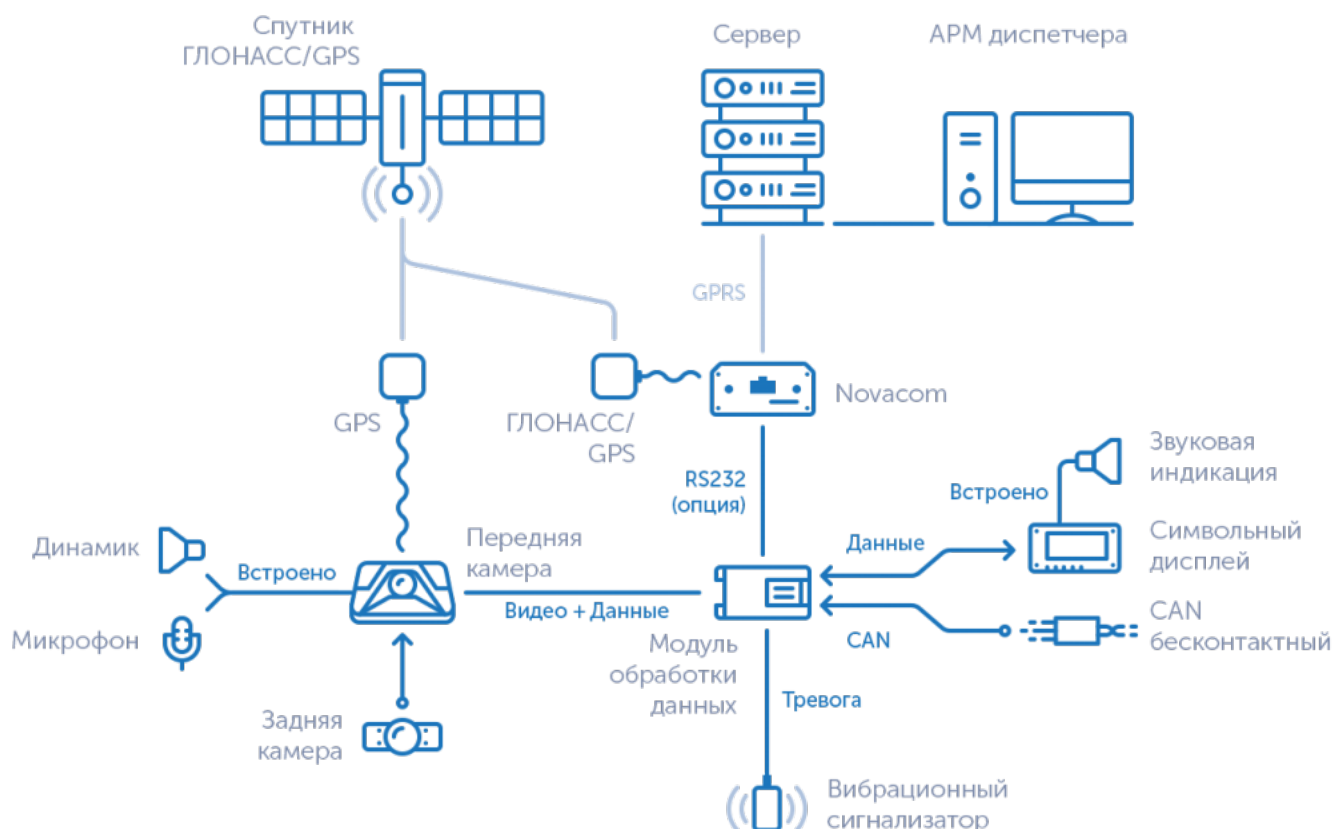
1. Анализ водительского поведения и выявления отклонений от нормы на базе полученных видеоданных
2. Непрерывная видеорегистрация обстановки по ходу движения и за транспортным средством
3. Контроль возникновения опасных ситуаций диспетчером для последующего разбора с целью повышения культуры вождения
4. Снижение уровня аварийности с целью уменьшения экономических и социальных издержек от ДТП для предприятий и государственных заказчиков

Как это работает

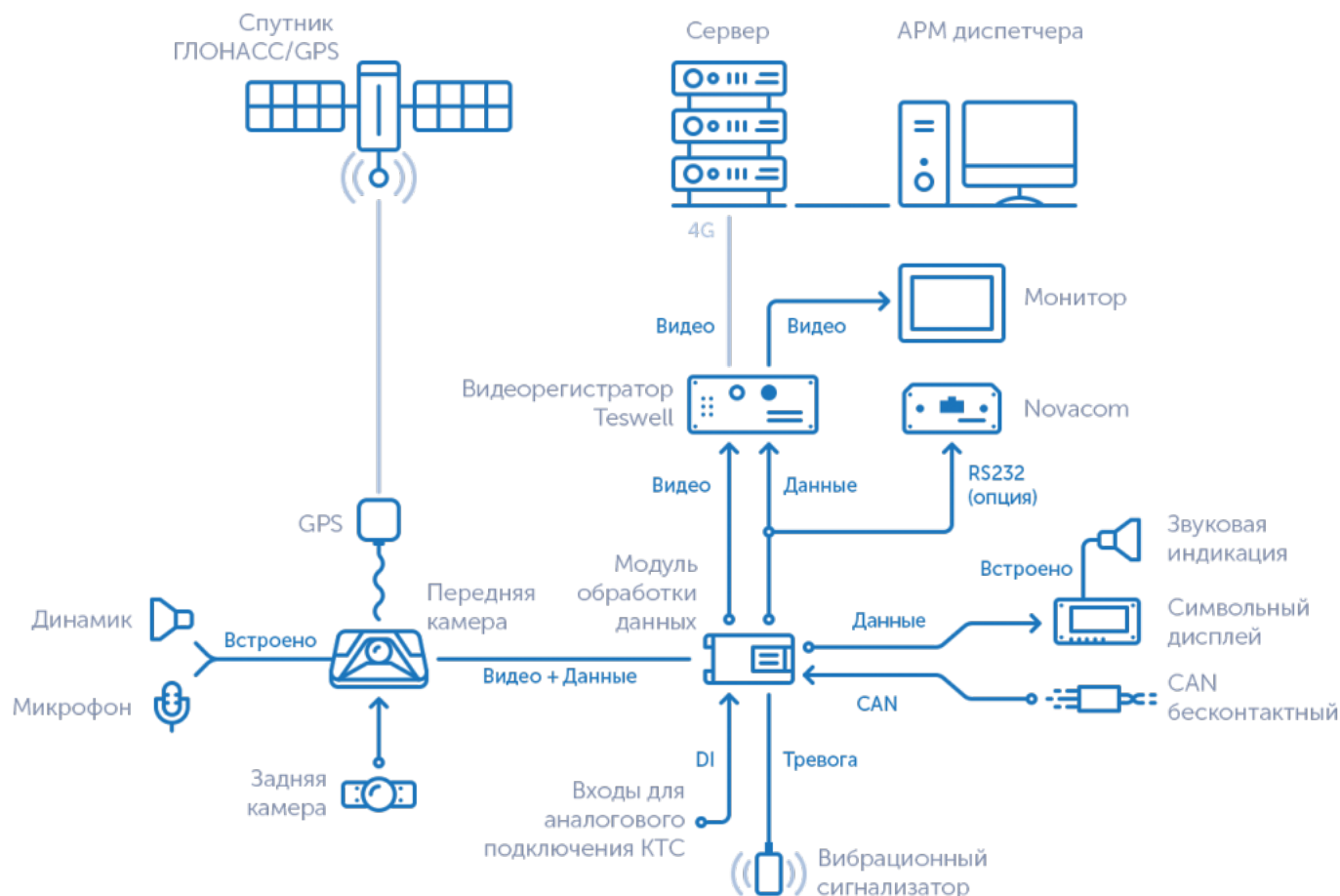
Модуль обработки данных осуществляет непрерывную обработку видео и изображений и формирует информационные сообщения. Данные сообщения, как информационного, так и экстренного характера, воспроизводятся на дисплее водителя, а также передаются в навигационный блок мониторинга Novacom GNS-ADAS, где обрабатываются и отправляются на сервер хранения и обработки информации Wialon.

Сервер при помощи WEB-ориентированного АРМ Диспетчера выводит информацию об экстренных событиях системы и прочих важных характеристиках движения (скорость, направление и т.д.) с привязкой к местности на карте в режиме онлайн или в форме отчётов.

Запись видео в модуль видеорегистрации (на установленную SD-карту)



Получение видео в режиме онлайн через видеорегистратор



Описание

- **FCW - предупреждение о столкновении.**

Устройство распознает транспортное средство спереди по ходу движения и рассчитывает время до столкновения с ним. В случае, если время до столкновения меньше порогового, формируется тревожное сообщение, звучит сигнал и появляется соответствующее изображение на дисплее водителя.

- **SDA - контроль дистанции.**

В процессе движения устройство распознает и отслеживает транспортные средства движущиеся в том-же направлении в той же и соседних полосах движения. Система постоянно высчитывает время до столкновения, исходя из скорости, дистанции и интервала между транспортными средствами. В случае если время до столкновения снижается до опасного, система подает звуковой сигнал, отображает время до столкновения на дисплее водителя и отправляет тревожное сообщение на сервер.

- **PCW - предупреждение о пешеходе.**

Устройство определяет наличие пешеходов, велосипедистов и других объектов, отличных от автомобиля в непосредственной близости спереди. В случае опасного сближения с объектом и уменьшения времени до столкновения система сигнализирует водителю звуком и на дисплее, а также формирует тревожные сообщения для отправки на сервер.

- **LDW - предупреждение о пересечении полосы разметки.**

Во время движения устройство распознает параллельную разметку, прерывистую или сплошную, а также постоянно следит за соблюдением бокового интервала и пересечении линии разметки без включенного указателя поворота. При опасном приближении к линии разметки или

пересечении ее без указателя поворота, устройство сигнализирует водителю и формирует тревожно сообщение для отправки на сервер.

Возможности

- Просмотр видео онлайн
- Интеграция с Wialon
- Составление отчётов по событиям системы
- Анализ водительского поведения и выявления отклонений от нормы на базе полученных видеоданных.

Оборудование



TS-830 AHD

Видеорегистраторы для
транспорта

Teswell TS-830 AHD* - это четырёхканальный видеорегистратор с возможностью записи данных на SD-карту (2 слота). Он имеет процессор и операционную систему, работающие совместно с блоками компрессии



GPS/GLONASS-BY07-SMA

ГЛОНАСС-антенны

BY-GPS-Glonass-07 - ГЛОНАСС/GPS антенна на магнитном основании с кабелем 2,3 м и разъёмом SMA типа. Предназначена для использования с устройствами, которые поддерживают ГЛОНАСС/GPS-позиционирование